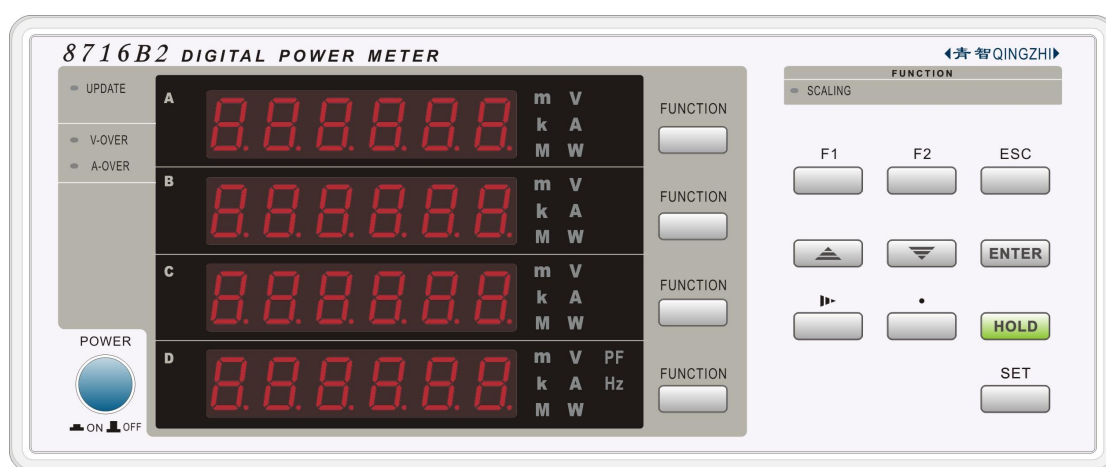


8716B2 功率计 使用说明书

版本

• 2023年12月第1.3版



青岛青智仪器有限公司

地址：青岛市高新区宝源路 780 号联东 U 谷 A-8 号楼东

电话/传真：0532-81920028 (多线)，81920029 (多线)

技术热线：(0) 13953270323

网址：Http: //www. qingzhi. com

更多详细资料，例如通讯协议，上位机软件，请扫描下方二维码至公司网站技术资料中下载



感谢：欢迎选择青智仪器有限公司的产品，在本产品使用前请仔细阅读本手册，以便于正确使用。

请注意以下事项：

1. 本手册的版权归青智仪器有限公司所有。在未经本公司书面许可的情况下，严禁以任何形式复制、传递、分发和存储本手册的任何内容。
2. 青智仪器有限公司遵循持续发展的策略。因此，青智仪器有限公司保留在不预先通知的情况下，对本手册中描述的任何产品进行修改和改进的权力。
3. 本手册的内容可能因为修改和改进而产生未经预告的变更。如有不详之处，请参照本手册提供的信息联系。
4. 青智仪器有限公司严格实施 ISO9001 质量管理体系。本公司产品虽然在严格的品质管理过程控制下制造、出厂，但如果出现不正常事项或意外之处，请通知本公司代理商、或参照本手册提供的信息联系。
5. 在产品使用过程中出现任何不正常事项或意外之处，请参照本手册提供的信息联系。
6. “青智 QINGZHI” 为青岛青智仪器有限公司注册商标。

有限保证及责任限定

1. 青智仪器有限公司保证每一个产品在正常使用和维修期间都没有材料缺陷和制造工艺问题。测试仪的保证期限为 1.5 年；其附件的保证期限为 90 天。保证期从发货之日算起。零件、产品修理和服务的保证期为 90 天。

本保证仅适用于授权零售商的原始买方或最终用户，本保证不适用于保险丝，或者任何被公司确认为由于误用、改造、疏忽、意外、非正常操作和使用所造成的产品损坏。

公司保证软件能够在符合性能指标的条件下正常操作。公司并不保证软件没有错误或不会操作中断。

2. 青智仪器有限公司仅授权零售商为最终客户提供产品的保证。但并未授权他们代表青智仪器有限公司提供更大的或不同的保证。凡是从通过青智仪器有限公司授权的直销商处购买的产品，本公司都可提供保证支持。
3. 青智仪器有限公司的保证责任是有限的。本公司可以选择是否将依购买价退款、免费维修或更换在保证期内退回到本公司授权服务中心的有缺陷产品。
4. 为了获得保证服务，请联系青智仪器有限公司或授权零售商。
5. 本保证包括买方仅有的全部维修内容，并且已取代以其他方式明示或暗示的所有其他保证内容，包括但不限于为满足特殊适销性或要求所引起的任何暗示的保证内容。青智仪器有限公司不对任何特殊的、间接的、偶然的或后续的损坏或损失及数据丢失承担责任， 无论是否由于违背担保合约或基于合同、民事侵权、信念或任何其它理由而导致这些损失。

产品合格声明

本声明仅适用于此功率计。

测试仪产品由青智仪器有限公司设计、制造、并按照相关国家标准进行检验合格。

测试仪的所有知识产权归青智仪器有限公司所有。

测试仪的检验在施加标准信号的条件下完成。如果使用互感器扩展量程进行测试时，请考虑因为使用 VT（电压互感器）、CT（电流互感器）等而引入的误差。

产品符合《GB-T 13978-2008 数字多用表》。

安全须知：请先阅读

只能依照本手册的规定使用测试仪及其附件。否则，测试仪及其附件提供的保护可能会失效。警告一词代表对使用者构成危险的情况或行为。小心一词代表对测试仪可能造成损坏的情况或行为。

警告

请遵守以下注意事项。如不遵守，可能导致伤亡。

使用正确的供电电源

连接电源线之前，请务必确认供电电压与仪器额定电压相吻合，且不超过附带电源线的最大额定电压。

使用正确的电源线和电源插头

为防止触电和火灾事故，请使用本公司提供的电源线。请务必将主电源插头接入带保护接地的电源插座。请勿使用没有保护接地的接线板。另外，请勿将本仪器附带的电源线用于其他仪器。

连接保护接地端子

为防止触电，开启仪器电源前应确认已连接好保护接地端子。仪器附带的电源线是三叉电源线。请将电源线连接到正确的接地三叉插座。

保护接地的必要性

请勿切断本仪器内部和外部的保护接地线、或拔出保护接地端口的电线，否则本仪器将处于危险状态。

保护接地或保险丝有缺陷时

如发现保护接地或保险丝有缺陷，请停止使用本仪器。请在使用仪器之前对保护功能进行确认。

进行外部连接之前做好保护接地的连接

在连接被测对象或外部控制电路之前，请先做好保护接地的连接。接触电路之前，请关闭电源并确认已无电压。

其他使用警告

- 请勿在含有易燃易爆的液体或气体的环境里操作本仪器。
- 只能使用测试仪所附带或经指示适用于测试仪的绝缘的测试导线。
- 使用前，检查测试仪、测试导线和附件的机体是否有损坏的情况。如有损坏，应立即更换。查看是否有缺损、裂缝或缺少塑胶件，特别留意连接器附近的绝缘。
- 拆下所有不正在使用的测试导线和附件。
- 不要使用裸露的金属接头或橡胶插头。
- 不要将金属物件插入接头。

功率计使用注意事项

- 功率计使用前，请注意检查所使用的附件是否适宜。
- 使用前，请先检查测试导线是否有机械损坏并更换损坏的测试导线！
- 功率计应在推荐的工作条件下使用。
- 不要施加超出测试仪额定值的输入电压、输入电流。
- 如果安全保护功能失效，使用测试仪可能存在危险。
- 请勿使用失效或不能正常工作的测试仪或其附件。应将设备送修。



注意

功率计检定时：

1. 电压倍率和电流倍率必须均设为 1。

目录

| | |
|----------------------------|----|
| 目录..... | IV |
| 第 1 章 功能..... | 1 |
| 1.1 功率计功能与技术指标简介..... | 1 |
| 1.2 本手册使用的符号和输入数值..... | 3 |
| 1.3 设置步骤示例..... | 4 |
| 第 2 章 测量条件..... | 5 |
| 2.1 接线图..... | 5 |
| 2.2 设置使用 VT/CT 时的比例功能..... | 6 |
| 2.3 设置显示刷新速率..... | 7 |
| 第 3 章 保持测量值..... | 8 |
| 3.1 保持测量值..... | 8 |
| 第 4 章 测量功率..... | 9 |
| 4.1 显示常规测量数据..... | 9 |
| 第 5 章 通信功能..... | 10 |
| 5.1 通信接口设置..... | 10 |
| 5.2 通信协议..... | 10 |
| 第 6 章 报警功能..... | 11 |
| 6.1 报警功能..... | 11 |
| 第 7 章 其它功能..... | 13 |
| 7.1 查看系统信息..... | 13 |
| 7.2 恢复出厂设置..... | 13 |
| 7.3 发货清单..... | 14 |
| 附录 1 测量功能的符号和求法..... | 15 |
| 附录 2 菜单转换图..... | 16 |

第 1 章 功能

1.1 功率计功能与技术指标简介

选型说明

| 参数 型号 | 精度 | 电压、电流、功率、频率、功率 因数、声光报警 | RS485/RS232 通讯 | 继电器报警输出 (可选功能) |
|----------|-------|---------------------------|----------------|-------------------|
| 8716B2 | 0.5 级 | √ | √ | √ |

技术指标

测试仪以数值形式表示的性能指标均在规定的容差范围之内。在开机后的 30 分钟和 2 个完整数据采集周期内，测试仪满足规定的准确度。性能指标以一年校准周期为基础。

测试仪提供信号测量范围

| | 常规量程 | 其他特制量程 |
|---------|---------|-------------|
| 电压量程 UN | 5V~600V | 以产品上的量程标识为准 |
| 电流量程 IN | 5mA~20A | |

测量精度指标

| 参数 | 测量范围 | 误差 | 最小分辨率 | 备注 |
|------|----------------------|--|--------|-------------------------|
| 电压 | 5V~600V | \pm (读数的 0.4% + 量程的 0.1%) | 0.1V | 过载: 1.2倍量程 |
| 电流 | 5mA~20A | | 0.001A | |
| 有功功率 | $U \cdot I \cdot PF$ | PF=1.0 \pm (读数的 0.4% + 量程的 0.1%) PF=0.5 \pm (读数的 0.8% + 量程的 0.2%) | 0.001W | |
| 功率因数 | 0.10 ~ 1.00 | \pm 0.01 | 0.001 | 电压值高于10%量程 电流值高于1%量程 |
| 频率 | (45.00-65.00) Hz | 计数方式, 0.1%*读数 | 0.01Hz | 电压高于10%量程 |

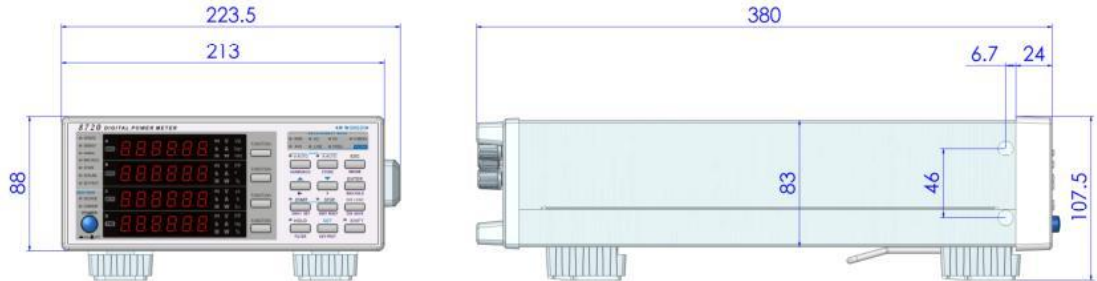
常规测量的测量功能

电压, 电流, 功率, 功率因数, 频率

| 测量功能(符号) | 面板指示器亮灯 | 含义 |
|-----------|---------|---------|
| U | V | 电压的真有效值 |
| I | A | 电流的真有效值 |
| P | w | 有功功率 |
| λ | PF | 功率因数 |
| fU | Hz | 电压频率 |

其它技术指标

输入方式：电压电流均为浮置输入；
输入阻抗：电压输入阻抗约 $2M\Omega$ 、电流输入阻抗 $1m\Omega$ 。
A/D转换：采样速度为8000次/秒，24位，电压、电流同时采样；
显示方式：4窗口 LED显示；



显示更新：显示刷新周期0.05秒~5秒可设。
整机功耗： $< 10VA$ ；
功率计重量：约 2.8kg；
功率计外形最大尺寸：宽 \times 高 \times 深（ $223.5\times 107.5\times 380$ ）；
功率计开孔尺寸：宽 \times 高（ 209×84 ）。

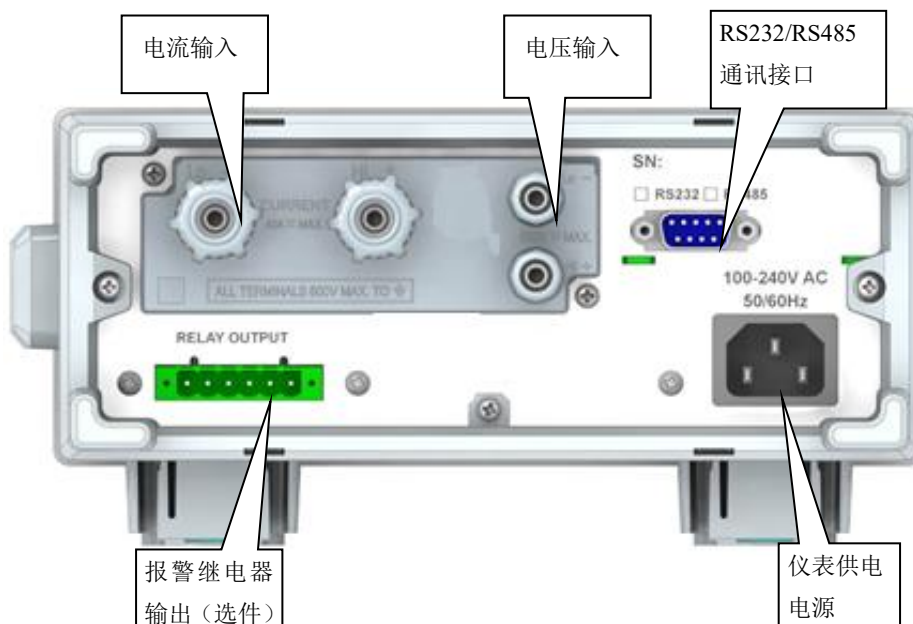
工作环境

大气压力：（ $86\sim 106$ ）kPa；
温度：（ $0\sim 40$ ） $^{\circ}C$ ；
相对湿度： $\leq 85\%RH$
功率计工作电源：AC（ $100\sim 265$ ）V 50/60Hz

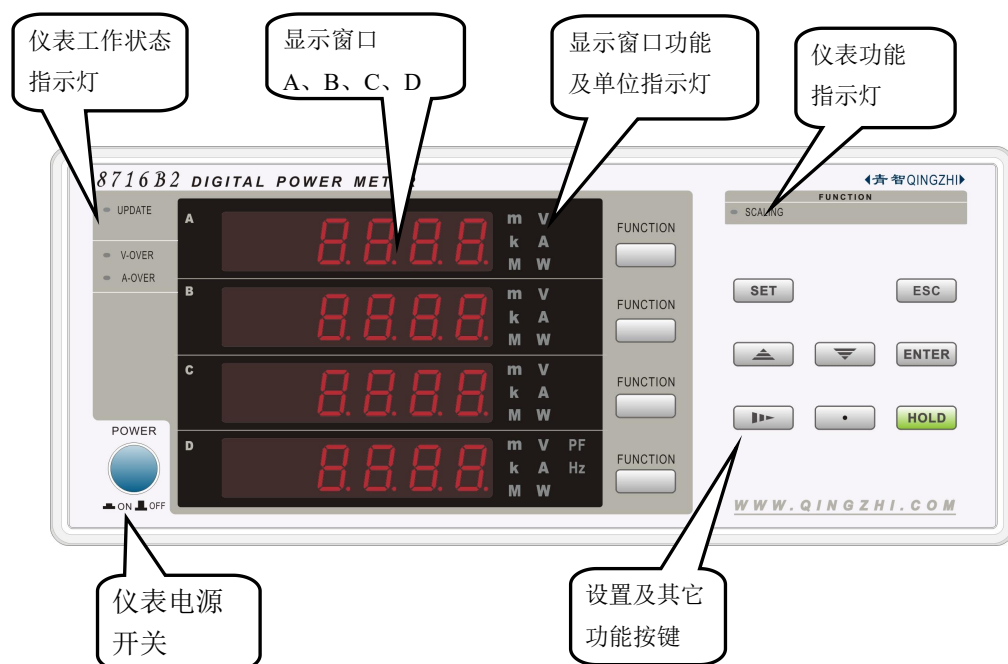
安全要求

绝缘电阻：下列端子间绝缘电阻不低于 $2M\Omega$ ；
耐电压：下列端子之间能承受2000V 50Hz正弦波电压：
测量端子与机壳之间；电源线与机壳之间；测量端子与电源线之间。

功率计后表尾



8716B2 功率计前面板



状态指示灯:

| 指示灯 | 说明 | 备注 |
|---------|----------|---------------------|
| UPDATE | 运行状态指示灯 | 正常运行时, 连续闪烁指示 |
| HOLD | 显示保持 | 将当前测量值锁定, 仅用于显示值 |
| SCALING | 倍率设置指示灯 | 当倍率设置不为1.000时, 发光指示 |
| V-OVER | 超电压量程指示灯 | 电压超过指定量程130%时灯亮 |
| A-OVER | 超电流量程指示灯 | 电流超过指定量程130%时灯亮 |

1.2 本手册使用的符号和输入数值

单位

k: 表示1000。例: 10kS/s(采样率)

7段LED中的字符

由于本仪器采用了7段LED显示屏, 数字、字母和四则运算符号将用特殊字符显示。在以下显示的字符中, 有些不被本仪器采用。

| | | | | |
|-------|---------------|-------|-------|-----------|
| 0 → 0 | A → A | K → K | U → U | ^(指数) → ^ |
| 1 → 1 | B → b | L → L | V → V | |
| 2 → 2 | C → C 小写c → c | M → M | W → W | |
| 3 → 3 | D → d | N → n | X → X | |
| 4 → 4 | E → E | O → o | Y → Y | |
| 5 → 5 | F → F | P → P | Z → Z | |
| 6 → 6 | G → G | Q → q | + → + | |
| 7 → 7 | H → H 小写h → h | R → r | - → - | |
| 8 → 8 | I → i | S → S | x → x | |
| 9 → 9 | J → j | T → t | ÷ → ÷ | |

1.3 设置步骤示例

输入数值

设置闪烁的数位。
用▲或▼键选择输入数值。

移动设置位

按▶键，向右移动设置位。移动设置位按键只在设置界面有效。
设置位在最右边时，如果按▶键，设置位将移到可设置范围的最左边。

移动小数点

按·键，向右移动小数点。移动小数点按键只在设置界面有效。
小数点在最右边时，如果按·键，小数点将移到可设置范围的最左边。



步骤

具体操作使用流程图来说明。下图举例说明各操作的含义。所有步骤说明均以初次使用本仪器为前提，因此更改设置时，有时可能不需要执行所有步骤。

例：设置串口通讯波特率与地址为例。

1. 长按**SET**键调出设置菜单，按▲或▼键找到显示下图所示界面。

| | |
|---|-----------|
| A | S E T U P |
| B | I F |
| C | C O M |
| D | |

2. 按**ENTER**键使第三行（COM）闪烁，再次按**ENTER**键，进入下图所示界面。

| | |
|---|---------|
| A | B P S |
| B | 9 6 0 0 |
| C | A D D R |
| D | 0 0 1 |

3. 正在闪烁的第二行数字为波特率，按▲键，将波特率的数值改9600，然后按**ENTER**键进入地址设置。
4. 按▲或▼键将闪烁的位数改为0，按▶键，向右移动设置位，将最右边闪烁的位数设置为1。再次按**ENTER**键将保存所设置数据，设置生效。
5. 按 **ESC** 键，由菜单显示返回到测量数据显示。

第 2 章 测量条件

2.1 接线图

接线图 1 (不带传感器)

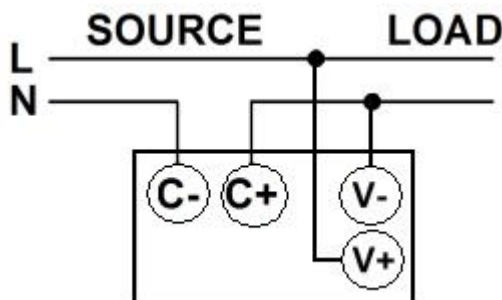
单相 2 线制 (1P2W)

测量大电流时

电压测量回路连到近负载一侧。电流测量回路测得流经负载的电流 i_L 和流经电压测量回路的电流 i_V 之和。因为测量回路电流为 i_L ，所以误差仅为 i_V 。功率计电压测量回路的输入阻抗约 $2M\Omega$ 。输入 $600V$ 电压时， i_V 约为 $0.3mA$ ($600V/2M\Omega$)。如果负载电流 i_L 大于等于 $3A$ (负载阻抗 200Ω 或以下)，则对测量精度的影响在 0.01% 以下。

另外，输入 $100V$ 电压和 $5A$ 电流时， $i_V=0.05mA$ ($100V/2M\Omega$)，对测量精度的影响为 0.001% ($0.05mA/5A$)。

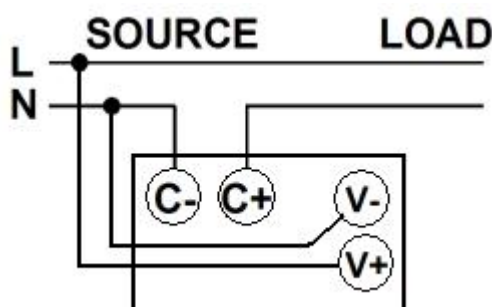
大电流接线图：



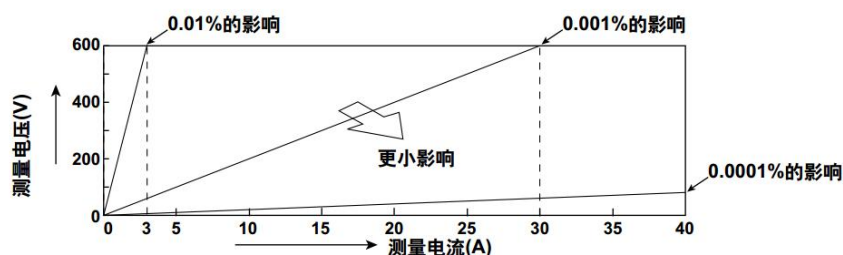
测量较小电流时

将电流测量回路连到近负载一侧。电压测量回路测得负载电压 e_L 和电流测量回路的电压 e_I 之和，误差仅为 e_I 。例如，功率计电流测量回路的输入电阻约为 $1m\Omega$ 。如果负载电阻为 600Ω ，对测量精度的影响约为 0.00016% ($1m\Omega/600\Omega$)。

小电流接线图：

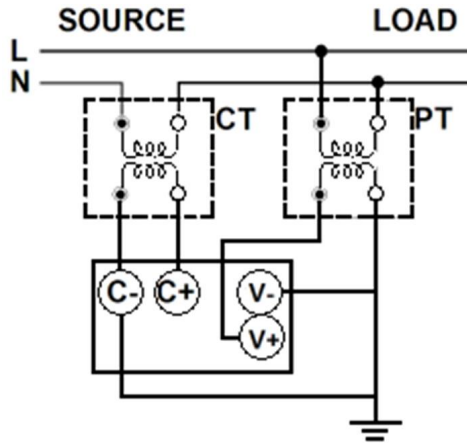


作为参考，造成影响为 0.01% 、 0.001% 及 0.0001% 的电压和电流关系如下图所示。



接线图 2 (VT/CT)

单相 2 线制 (1P2W, 带 CT/PT)



提示

• 请选择符合实际测量电路的接线方式。根据选择的接线方式，功率计的内部处理方法会有所不同。如果选择的接线方式不符合实际电路，测量和运算将不正确。

• 关于接线方式与测量或运算结果的求法，请参照《附录 1》。

***如采用电流型外部传感器，请参考接线图 2。**

2.2 设置使用 VT/CT 时的比例功能

步骤

长按 **SET** 键，打开功率计设置菜单，再次长按 **SET** 键 或按 **ESC** 键可关闭设置菜单。

设置比例系数

1. 长按 **SET** 键，进入功率计设置菜单。
2. 通过按 **▲** 或 **▼** 键选择进入 **SCALE** 选项。
3. 按 **ENTER** 键进入下一步选项，通过按 **▲** 或 **▼** 键选择 **DATA** 选项。
4. 按 **ENTER** 键，通过按 **▲**、**▼**、**▶** 或 **◀** 键输入数据，分别输入代表符号 **V**、**C** 的数据。
5. 按 **ENTER** 键保存选择，并退回设置菜单。

说明

比例

从外部电压互感器 1 或电流互感器 2 输入电压或电流信号时，可以设置各自系数。

可设置的比例系数包括 VT 比、CT 比和功率系数 (SF)。

1 VT (Voltage Transformer: 电压互感器)

2 CT (Current Transformer: 电流互感器)

VT 比和 CT 比

通过设置 VT 比或 CT 比，可以将测量数据换算成电压/电流转换前的电压/电流的数值数据或波形显示数据。

| 测量功 | 换算前的数 | 换算结果 | |
|--------|---------------|------------------------|---------|
| 电压 U | U2 (VT 的二次输出) | $U2 \times V$ | V: VT 比 |
| 电流 I | I2 (CT 的二次输出) | $I2 \times C$ | C: CT 比 |
| 有功功率 P | P2 | $P2 \times V \times C$ | |
| 视在功率 S | S2 | $S2 \times V \times C$ | |
| 无功功率 Q | Q2 | $Q2 \times V \times C$ | |

2.3 设置显示刷新速率

步骤

长按 **SET** 键，打开功率计设置菜单，再次长按 **SET** 键 或按 **ESC** 键可关闭设置菜单。

设置更新周期

1. 长按 **SET** 键，进入功率计设置菜单。
2. 通过按 **▲** 或 **▼** 键选择进入 **U. RATE** 选项。
3. 按 **ENTER** 键进入下一步选项，通过按 **▲** 或 **▼** 键选择 1、2、3、4、5 或 6 选项。
4. 按 **ENTER** 键保存选择，并退回设置菜单。

说明

数据更新周期

显示刷新速率 `updat` 可设的范围为 1—6，对于有效值电压和有效值电流功率计采用均方根平均方式，功率采样算术平均方式。例如：功率计每 0.3 秒采样得到一系列有效值电压数据：
 $U_0, U_1, U_2, U_3, U_4, U_5, U_6, U_7, U_8 \dots U_n \dots$

$$\text{那么，仪表第 } n \text{ 次的显示值} = \sqrt{\frac{1}{N} \sum_{x=n-N+1}^n U_x^2}$$

功率计每 0.3 秒采样得到一系列功率数据： $P_0, P_1, P_2, P_3, P_4, P_5, P_6, P_7, P_8 \dots P_n \dots$

$$\text{那么，仪表第 } n \text{ 次的显示值} = \frac{1}{N} \sum_{x=n-N+1}^n P_x$$

如果输入信号跳动较大，但是为了使显示数据稳定，可以将显示刷新速率的值加大。跳动的现象可以得到很大缓解。

第 3 章 保持测量值

3.1 保持测量值

步 骤

保持测量值

按 **HOLD**，**HOLD** 键亮灯。保持测量值的显示。

解除保持状态

测量值正在保持时按 **HOLD**，保持键灯熄灭，显示将被更新。

说 明

保持

可以使用保持操作停止测量和显示每个数据更新周期的测量数据，保持所有测量功能数据的显示。而通信输出等值不能被锁定。

提示

HOLD 键只在测量界面下有效，在设置界面无效。

第 4 章 测量功率

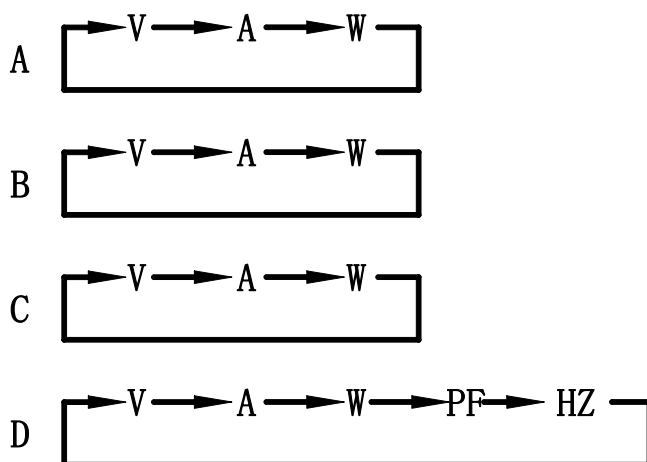
4.1 显示常规测量数据

步骤

显示功能

按FUNCTION，选择要显示的数据。

每按一次 FUNCTION，按以下顺序切换显示功能。



说明

显示功能

选择要在显示屏上显示的测量功能。

- V: 显示电压U。
- A: 显示电流I。
- W: 显示有功功率P。
- PF: 显示功率因数λ。
- Hz: 显示电压频率fU。

最大显示值

- 功率因数显示范围： - 1.000~1.000

单位

- 单位：电压 V、电流 A、有功功率 W
- 单位：频率 Hz

提示：

- 关于功率因数显示，在超过1.000时显示1.000；
 - 如果交流振幅太小，就无法检测出周期。
-

第5章 通信功能

5.1 通信接口设置

步骤

长按 **SET** 键，打开功率计设置菜单，再次长按 **SET** 键或按 **ESC** 键可关闭设置菜单。

设置串口波特率、地址

1. 长按 **SET** 键，进入功率计设置菜单。
2. 按 **▲** 或 **▼** 键选择 **IF** 选项。
3. 按 **ENTER** 键进入下一选项，通过按 **▲** 或 **▼** 键选择 **COM**。
4. 按 **ENTER** 键进入波特率设置，通过按 **▲** 或 **▼** 键选择 1200、2400、4800、9600、19.2K、38.4K。
5. 按 **ENTER** 键进入仪器地址，通过按 **▲**、**▼** 或 **▶** 键设置地址。
6. 按 **ENTER** 键保存数据，并退回设置菜单。

说明

波特率

使用串口通信时可选择六种波特率：1200、2400、4800、9600、19.2K、38.4K

地址

串口地址只能设置1~255.

5.2 通信协议

步骤

长按 **SET** 键，打开功率计设置菜单，长按 **SET** 键或按 **ESC** 键可关闭设置菜单。

设置串口波特率、地址

1. 长按 **SET** 键，进入功率计设置菜单。
2. 按 **▲** 或 **▼** 键选择 **IF** 选项。
3. 按 **ENTER** 键进入下一选项，通过按 **▲** 或 **▼** 键选择 **COMAND** 项。
4. **COMAND** 下方显示当前的通讯规约（不可设置），16Modb代表Modbus规约。
5. 按 **ENTER** 键返回上一级菜单，按 **ESC** 键可关闭设置菜单。

说明

协议类型

功率计支持以下协议

- 16Modb: 标准的Modbus_RTU协议。

各协议的内容请参考“功率计 Modbus_RTU 通讯规约”或者“功率计 青智通讯规约”

请从 <http://www.qingzhi.com/技术资料> 中获得，并提供测试样本程序。

提示

- 设置菜单不支持更改规约。实际上，客户错误的更改规约会 导致通讯失败，所以如果您有更改通讯规约的要求请联系我们。
-

第 6 章 报警功能

6.1 报警功能

步骤

长按 **SET** 键，打开功率计设置菜单，再次长按 **SET** 键 或按 **ESC** 键可关闭设置菜单。

打开/关闭报警

1. 长按 **SET** 键，进入功率计设置菜单。
2. 通过按▲或▼键选择进入ALARM选项。
3. 按 **ENTER** 键进入下一步选项，通过按▲或▼键选择 ON 或 OFF 选项。
4. 按 **ENTER** 键保存选择，并退回设置菜单。

设置电压/电流/功率等报警参数

- 1、长按 **SET** 键，进入功率计设置菜单。
- 2、通过按▲或▼键选择进入ALARM选项。
3. 按 **ENTER** 键进入下一步选项，通过按▲或▼键选择 ALMSET 选项。
4. 按 **ENTER** 键进入参数选择项，通过按▲或▼键选择U、I、P、PF
5. 按 **ENTER** 键，进入选择的参数的设置，并通过按▲或▼键选择ON或OFF。
6. 按 **ENTER** 键保存选择参数的开关，进入参数上限数据设置。
7. 按 **ENTER** 键保存参数上限设置，进入参数下限数据设置。
8. 按 **ENTER** 键保存参数下限设置，退回参数选择项。

设置其他参数

- 1、长按 **SET** 键，进入功率计设置菜单。
- 2、通过按▲或▼键选择进入ALARM选项。
3. 按 **ENTER** 键进入下一步选项，通过按▲或▼键选择 ALMSET 选项。
4. 按 **ENTER** 键进入参数选择项，通过按▲或▼键选择DELAY、OUTO、RELY、LEDF或BEEP。
5. 按 **ENTER** 键，进入选择的参数的设置，并通过按▲、▼或▶键设置对应项。
6. 按 **ENTER** 键保存设置，退回参数选择项。

说明

报警

可以对特定范围内的数据进行判断。通过报警功能，可以检测测量的电压、电流或功率数据等是否在已设定的范围内。

检测数据

检测的数据包括:电压、电流、有功功率、功率因数

报警输出

- 数码管闪烁: 上限报警对应显示"——", 下限报警对应显示"_____".
- 声音提醒: 蜂鸣器发出间断的鸣声。
- 继电器输出 (选件): 继电器的闭合。

报警对象参数

功率计可以对12项参数设置报警。

报警对象说明:

U: 电压、I: 电流、P: 功率、PF: 功率因数

参数有上下限范围
参数的上下限数值。

- U----: 参数上限数值设定。
- d----: 参数下限数值设定。

参数的上限数值一定要大于下限数值。对于将上限数值设置成小于下限数值，功率计不会对设置的数据更改，但会关闭参数的报警开关(不是总开关)。

其他参数

DELAY

报警的延迟次数，与数据更新间隔有关。

某一时刻发生测量数值超参数上下限起，连续的多次(DELAY设定次数)的更新数据超参数上下限才会发出报警。

设定相应的数值能对由其他干扰造成的失误报警有明显的预防效果

OUT0

零数据报警开关。

对于下限报警，依据测量的数据是否为零判断是否报警

- ON: 当测量的数据为0.0，发出报警
- OFF: 当检测的数据位0.0，不发出报警。

RELAY (选件)

继电器输出方式。功率计含有两个继电器R1和R2

•继电器处于”H—L”模式时:

实测值超过报警上限，继电器R1常开触点闭合。

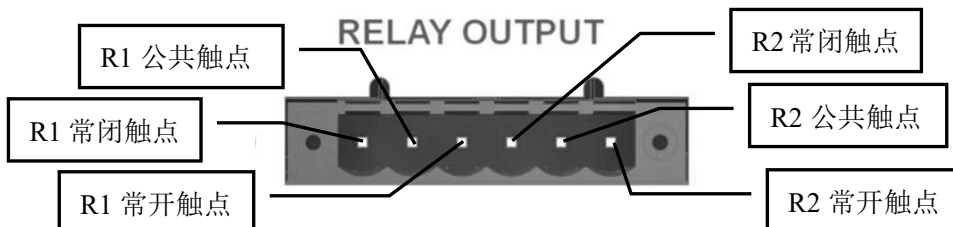
实测值低于报警下限，继电器R2常开触点闭合

实测值在正常范围时，继电器R1常开触点断开，继电器R2常开触点断开

•继电器处于”GONG”模式时

实测值在正常范围时，继电器R1常开触点闭合，继电器R2常开触点断开

实测值低于报警下限或高于报警上限时，继电器R2常开触点闭合，继电器R1常开触点断开。



表尾继电器示意图

LEDF

功率计显示闪烁方式控制。

OFF: 关闭闪烁功能

A_ON: 报警时，显示闪烁。

N_ON: 无报警时，显示闪烁

数码管交替闪烁测量数据和"_____"或"_____"。

当HOLD灯亮时，数码管交替闪烁保持数据和"_____"或"_____"。

BEEP

蜂鸣器的报警时间，单位次数，频率在略小于3HZ。

第7章 其它功能

7.1 查看系统信息

步骤

长按 **SET** 键，打开功率计设置菜单，再次长按 **SET**键 或按 **ESC** 键可关闭菜单。

信息查看

1. 长按 **SET** 键，进入功率计设置菜单。
2. 通过按▲或▼键选择进入**INFO**选项。
3. 按 **ENTER** 键进入下一步选项，通过按▲或▼键选择 **MODEL**、**VER**、**SUFF. 1**、**SUFF. 2** 选项。
4. 按 **ENTER** 键退回设置菜单。

说明

系统信息

可以显示功率计的相关信息，具体如下。

| 项目 | 含义 |
|-------|----------------------|
| Model | 型号 |
| Suff1 | 扩展功能 |
| Suff2 | 扩展功能 |
| Ver | 版本号, S: 软件版本 H: 硬件版本 |

扩展功能后缀代码信息

- C2 RS-232接口。
- C3 RS-485接口。
- R01 继电器输出(选件)。

固件版本

- S 1.00 软件版本号。
- H 1.00 硬件版本号。

7.2 恢复出厂设置

步骤

长按 **SET**键，打开功率计设置菜单，再次长按 **SET**键 或按 **ESC** 键可关闭菜单。

初始化设置

1. 长按 **SET** 键，进入功率计设置菜单。
2. 通过按▲或▼键选择进入**INIT**选项。
3. 按 **ENTER** 键进入下一步选项，通过按▲或▼键选择 **NO** 或 **YES** 选项。
4. 按 **ENTER** 键恢复出厂设置数据，并退出设置菜单。

说明

出厂设置设置参数

可以恢复设置参数，使其返回出厂默认值。要取消所有的设置或者要重新开始执行测量时，此功能非常有用。出厂默认设置具体如下。

| 项目 | 默认设置 |
|------------------|--|
| 比例 (SCALE) | 参量: ALL、系数: V: 1.000、C: 1.000、F: 1.000 |
| | ON/OFF: OFF |
| 数据更新周期 (U. RATE) | 0.5s |
| 通信 (IF) | 接口: RS485、波特率9600、地址001 |
| 报警 (ALARM) | 报警ON/OFF: OFF |
| | 电压、电流、功率等报警ON/OFF: OFF 电压(电流、功率)报警参数: 上限0.0、下限0.0 |
| | 报警延时: 0; 零点报警: OFF; 继电器输出: H—L 数码管闪烁: OFF |

7.3 发货清单

测试仪套件中包括下列物品，请仔细核对，如有不同，请及时联系本公司。

表1-1 发货清单

| 序号 | 名称 | 数量 | 单位 | 备注 |
|----|--------------|----|----|-----------|
| 1 | 功率计 | 1 | 台 | |
| 2 | 功率计用电源线 | 1 | 根 | |
| 3 | 功率计使用说明书 | 1 | 份 | |
| 4 | 合格证 | 1 | 张 | |
| 5 | 功率计检测报告 | 1 | 份 | |
| 6 | 保修单 | 1 | 份 | 电子单，请网站下载 |
| 7 | 开箱检验反馈单 | 1 | 份 | 电子单，请网站下载 |
| 8 | RS232通讯线 | 1 | 根 | |
| 9 | RS485通讯线 | 1 | 根 | |
| 10 | 有耳封口端子弯头--6P | | 只 | 报警功能可选件 |
| 12 | | | | |
| 13 | | | | |
| 14 | | | | |
| 15 | | | | |

附录 1 测量功能的符号和求法

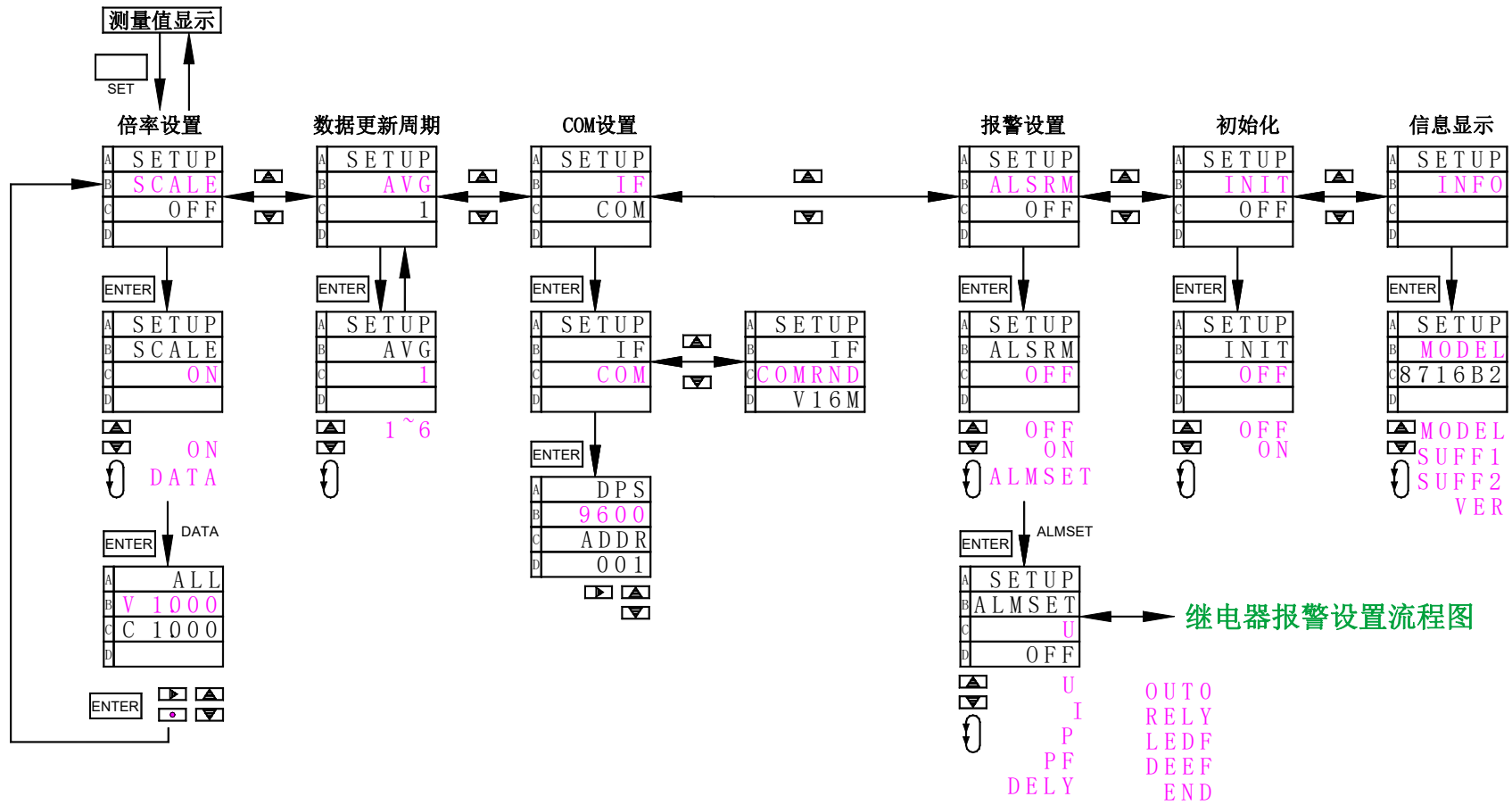
| 测量功能 | | 运算公式和求法 关于公式符号的相关信息，请参照下页“提示”。 | | |
|----------------------|---|--|-------------|---------------------|
| 电压 U[V] | 真有效值 U_{rms} | U_{rms} | U_{dc} | U_{ac} |
| | 简单平均值 U_{dc} 交流成分 U_{ac} | $\sqrt{AVG[u(n)^2]}$ | $AVG[u(n)]$ | $\sqrt{RMS^2-DC^2}$ |
| 电流 I[A] | 真有效值 I_{rms} | I_{rms} | I_{dc} | I_{ac} |
| | 简单平均值 I_{dc} 交流成分 I_{ac} | $\sqrt{AVG[i(n)^2]}$ | $AVG[i(n)]$ | $\sqrt{RMS^2-DC^2}$ |
| 有功功率P[W] | $AVG[u(n) \cdot i(n)]$ | | | |
| 视在功率S[VA] | 从 $U_{rms} \cdot I_{rms}$ 、 $U_{dc} \cdot I_{dc}$ 和 $U_{ac} \cdot I_{ac}$ 中选择 | | | |
| 无功功率Q[var] | $s \cdot \sqrt{S^2 - P^2}$ s在电流超前电压时为-1，电流滞后电压时为1。 | | | |
| 功率因数 λ | $\frac{P}{S}$ | | | |
| 电压频率: fU(FreqU) [Hz] | 通过过零检测测量电压频率 (fU) | | | |
| 积分 | 积分时间[h:m:s] Time | 从积分开始到积分结束的时间 | | |
| | 瓦时 WP | $\frac{1}{N} \sum_{n=1}^N P(n) \cdot Time$ P(n) 是第N次功率的测量值，n是数据更新的次数。 Time的单位是小时 | | |

提示

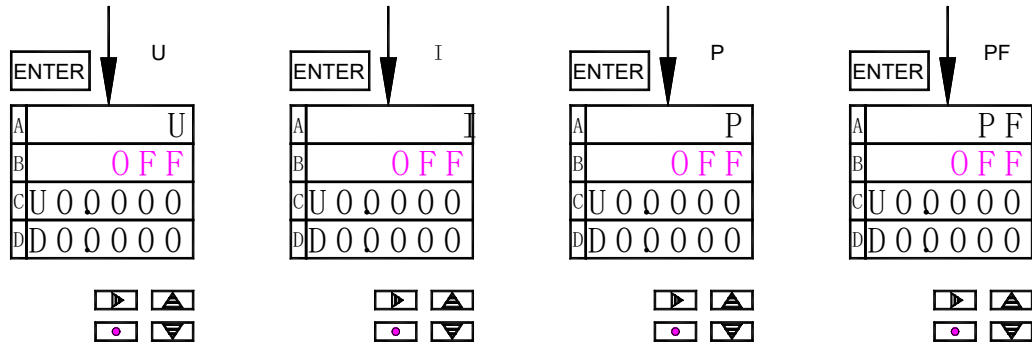
- u(n) 表示电压瞬时值。
- i(n) 表示电流瞬时值。
- n表示第n次测量区间，测量区间由同步源设置决定。
- AVG[]表示在数据测量周期内对[]里的采样数据进行简单平均，数据测量周期由同步源设置决定。
- 使用871XC功率计时，S、Q、 λ 通过电压、电流和有功功率的测量值运算求得。如果输入失真波形，从871XC功率计获得的测量值与从使用不同测量原理的其他仪器得到的测量值之间可能存在差异。
- 计算Q时，如果电流相位超前电压，Q值为负(-)；如果电流相位滞后电压，Q值为正(+)

附录 2 菜单转换图

一般参数设置流程图



继电器报警设置流程图

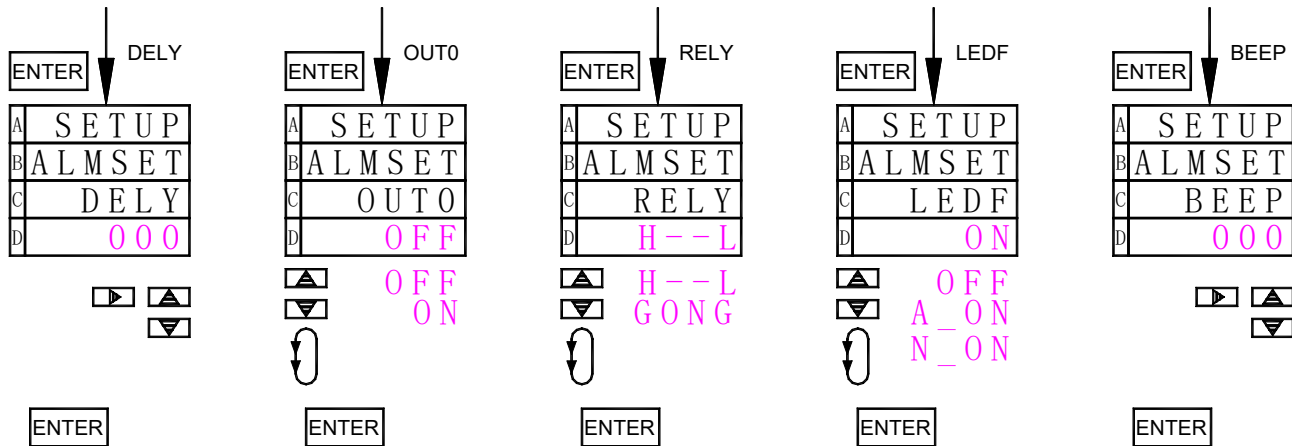


ENTER

ENTER

ENTER

ENTER



ENTER

ENTER

ENTER

ENTER

ENTER