

# 8902F2/8904F2 三相功率计 使用说明书

版本

• 2024年2月第1.7版



## 青岛青智仪器有限公司

地址：青岛市高新区宝源路 780 号联东 U 谷 A-8 号楼东

电话：0532-81920028 (多线)

网址：Http: //www.qingzhi.com

更多详细资料，例如通讯协议，上位机软件，请扫描下方二维码至公司网站技术资料中下载



**感谢：** 欢迎选择青智仪器有限公司的产品，在本产品使用前请仔细阅读本手册，以便于正确使用。

## 请注意以下事项

- 本手册的版权归青智仪器有限公司所有。在未经本公司书面许可的情况下，严禁以任何形式复制、传递、分发和存储本手册的任何内容。
- 青智仪器有限公司遵循持续发展的策略。因此，青智仪器有限公司保留在不预先通知的情况下，对本手册中描述的任何产品进行修改和改进的权力。
- 本手册的内容可能因为修改和改进而产生未经预告的变更。如有不详之处，请参照本手册提供的信息联系。
- 青智仪器有限公司严格实施 ISO9001 质量管理体系。本公司产品虽然在严格的品质管理过程控制下制造、出厂，但如果出现不正常事项或意外之处，请通知本公司代理商、或参照本手册提供的信息联系。
- 在产品使用过程中出现任何不正常事项或意外之处，请参照本手册提供的信息联系。
- “青智 QINGZHI” 为青岛青智仪器有限公司注册商标。

## 有限保证及责任限定

1. 青智仪器有限公司保证每一个产品在正常使用和维修期间都没有材料缺陷和制造工艺问题。测试仪的保证期限为 1.5 年；其附件的保证期限为 90 天。保证期从发货之日算起。零件、产品修理和服务的保证期为 90 天。

本保证仅适用于授权零售商的原始买方或最终用户，本保证不适用于保险丝，或者任何被公司确认为由于误用、改造、疏忽、意外、非正常操作和使用所造成的产品损坏。

公司保证软件能够在符合性能指标的条件下正常操作。公司并不保证软件没有错误或不会操作中斷。

2. 青智仪器有限公司仅授权零售商为最终客户提供产品的保证。但并未授权他们代表青智仪器有限公司提供更大的或不同的保证。凡是从通过青智仪器有限公司授权的直销商处购买的产品，本公司都可提供保证支持。

3. 青智仪器有限公司的保证责任是有限的。本公司可以选择是否将依购买价退款、免费维修或更换在保证期内退回到本公司授权服务中心的有缺陷产品。

4. 为了获得保证服务，请联系青智仪器有限公司或授权零售商。

5. 本保证包括买方仅有的全部维修内容，并且已取代以其他方式明示或暗示的所有其他保证内容，包括但不限于为满足特殊适销性或要求所引起的任何暗示的保证内容。青智仪器有限公司不对任何特殊的、间接的、偶然的或后续的损坏或损失及数据丢失承担责任， 无论是否由于违背担保合约或基于合同、民事侵权、信念或任何其它理由而导致这些损失。

## 产品合格声明

本声明仅适用于 8902F2/8904F2 三相功率计。

测试仪产品由青智仪器有限公司设计、制造、并按照相关国家标准进行检验合格。

测试仪的所有知识产权归青智仪器有限公司所有。

测试仪的检验在施加标准信号条件下完成。如果使用互感器扩展量程进行测试时，请考虑因为使用 VT（电压互感器）、CT（电流互感器）等而引入的误差。

**产品符合《GB-T 13978-2008 数字多用表》。**

## 安全须知：请先阅读

只能依照本手册的规定使用测试仪及其附件。否则，测试仪及其附件提供的保护可能会失效。警告一词代表对使用者构成危险的情况或行为。小心一词代表对测试仪可能造成损坏的情况或行为。

### 警告

为避免触电或引起火灾：

- 使用测试仪及其附件之前，请先完整阅读用户手册。
- 不要单独工作。
- 切勿在爆炸性的气体或蒸汽附近使用本测试仪。
- 只能使用测试仪所附带或经指示适用于测试仪的绝缘的测试导线。
- 使用前，检查测试仪、测试导线和附件的机体是否有损坏的情况。如有损坏，应立即更换。查看是否有缺损、裂缝或缺少塑胶件，特别留意连接器附近的绝缘。
- 拆下所有不正在使用的测试导线和附件。
- 不要施加超出测试仪额定值的输入电压、输入电流。
- 不要使用裸露的金属接头或香蕉插头。
- 不要将金属物件插入接头。

### 小心

- 如果安全保护功能失效，使用测试仪可能存在危险。
- 使用前，请先检查测试导线是否有机械损坏并更换损坏的测试导线！
- 请勿使用失效或不能正常工作的测试仪或其附件。应将设备送修。

## 仪器使用注意事项

- 仪器使用前，请注意检查所使用的附件是否适宜。
- 仪器应在推荐的工作条件下使用。
- 不要超过仪器的测量极限使用。
- 在接入测试接线时请确保用电安全。

### ⚠ 注意

#### 仪器检定时：

1. 电压倍率、电流倍率及功率倍率必须均设为 1.0。
2. 线制为三相四线，仪器接线请参照三相四线接线图。

# 目录

## 第1章 功率计简介

1.1 测量功能及技术指标.....	3
1.2 功率计面板及外形尺寸.....	5
1.3 本手册使用的符号及输入介绍.....	7

## 第2章 功率计接线

2.1 设置接线方式与接线图.....	8
2.2 设置使用VT/CT时的比例功能.....	10
2.3 设置数据更新周期.....	11

## 第3章 功率计测量

3.1 显示电压、电流和有功功率.....	12
3.2 显示视在功率、无功功率和功率因数.....	13
3.3 显示相位角和频率.....	14

## 第4章 电能计算(8904F2特有)

4.1 电能计算.....	15
4.2 设置有功功率积分模式和定时器.....	15
4.3 显示积分值.....	16

## 第5章 锁定测量值..... 17

## 第6章 读取/保存显示界面..... 17

## 第7章 报警功能..... 18

## 第8章 其它功能

8.1 查看系统信息.....	20
8.2 初始化设置.....	20
8.3 打开键保护.....	20

## 附录

附录1 测量功能的符号和求法.....	21
附录2 菜单转换图	
附录2.1 一般参数设置流程图.....	22
附录2.2 设置符号说明.....	23
附录2.3 线制设置流程图.....	24
附录2.4 按键保存、读取流程图.....	24
附录2.5 积分时间设置(8904F2特有).....	24
附录2.6 功率计开机提示信息.....	24
附录3 注意事项及故障排除方法.....	25
附录4 发货清单.....	25

# 第 1 章 功率计简介

## 1.1 测量功能及技术指标

8902F2/8904F2功率计不但可以测量每个输入单元的单相测量功能，也可以测量由多个输入单元组成的接线组的测量功能(Σ功能)。

### 测量功能

#### 电压

测量功能(符号)	面板指示器亮灯	含义	按输入单元测量	按接线组测量 即Σ功能
U	V	电压的交流值	√	√

#### 电流

测量功能(符号)	面板指示器亮灯	含义	按输入单元测量	按接线组测量 即Σ功能
I	A	电流的交流值	√	√

#### 功率

测量功能(符号)	面板指示器亮灯	含义	按输入单元测量	按接线组测量 即Σ功能
P	w	有功功率	√	√
S	VA	视在功率	√	√
Q	var	无功功率	√	√
λ	PF	功率因数	√	√
Φ	°	相位差	√	√

#### 频率

测量功能(符号)	面板指示器亮灯	含义	仅测量输入单元1的电压频率、 电流频率
fU	VHz	电压频率	√
fI	AHz	电流频率	√

#### 电能(瓦时)(8904F2特有)

测量功能(符号)	面板指示器亮灯	含义	按输入单元测量	按接线组测量 即Σ功能
Time	Time	积分时间	√	×
WP	Wh	正、负瓦时总和	√	√
WP±	Wh±	正瓦时或负瓦时	√	√

注：√：测量×：不测量

### 测量精度指标（仅测量 45~65Hz 工频范围信号）

满足误差要求的条件

- 温度：(23±5) °C
- 湿度：(30~75) %RH
- 输入波形：正弦波
- 共模电压：0V
- 倍率设置：设置为关闭 OFF
- 预热 30 分钟后

参数	测量范围	误差
<b>8902F2/8904F2</b>		
电压 U	9.0~600.0V	被测信号: 45 Hz ≤ f ≤ 65 Hz 时, 被测信号 < (量程*10%) 时, 误差: ± (读数的 0.40% + 量程的 0.10%) 被测信号 ≥ (量程*10%) 时, 误差: ± (读数的 0.16% + 量程的 0.04%)
电流 I	0.020~40.000A	
有功功率 P	电压量程*电流量程	被测信号: 45 Hz ≤ f ≤ 65 Hz 时, 额定电压 380V 时, 当功率因数 PF=1.0 时, 误差: ± (读数的 0.16% + 量程的 0.04%) 当功率因数 PF=0.5 时, 误差: ± (读数的 0.80% + 量程的 0.20%)
功率因数 PF	0.05~1.00	被测信号: 45 Hz ≤ f ≤ 65 Hz 时, 误差: ±0.01
电压频率 UF	45.00~65.00Hz	计数方式, 电压(或电流)值为 U(或 I), 电压(或电流)量程为 UR(或 IR)。 当 U(或 I) ≥ (UR(或 IR)*10%) 时, 误差 0.1%*读数; 当 U(或 I) ≥ (UR(或 IR)*5%) 并且 < (UR(或 IR)*10%) 时, 误差 0.2%*读数; 当 U(或 I) < (UR(或 IR)*5%) 时, 由于信号过小, 频率数据仅作参考。
电流频率 IF	45.00~65.00Hz	
<b>以下功能仅针对 8904F2</b>		
电能 E	0~999999 MWh /0~-99999 MWh	± (功率误差 + 计时误差)
计时 T	99999h	读数的 ±0.05%

## 功率计技术指标

测试仪以数值形式表示的性能指标均在规定的容差范围之内。在开机后的 30 分钟和 2 个完整数据采集周期内, 测试仪满足规定的准确度。性能指标以一年校准周期为基础。

### 功率计量程

	常规量程	其他特制量程
电压量程 UN	9.0V~600.0V (45—65Hz 的交流电压信号)	以产品上的 量程标识为准
电流量程 IN	0.02A~40.00A (45—65Hz 的交流电流信号)	

### 其它技术指标

- 信号输入及阻抗: 电压电流均为浮置输入, 电压输入阻抗约 1 MΩ、电流输入阻抗约 4mΩ。
- **测量信号最大峰值:** 电压电流均为最大量程的 1.6 倍。
- 采样速率: 8000 次/s, 采样周期约 125 μs, 24 位, 电压、电流同时采样。
- 校零方式: 开机自动校零
- 线路滤波: 固定为 2kHz
- 数据更新: 数据计算周期 0.05 秒~1 秒可设。
- 显示方式: 7 个窗口 LED 显示。
- 整机功耗: <10VA。
- 功率计重量: 约 3.5 kg。
- 功率计外形最大尺寸: 宽×高×深 (223.5×151.5×384)。
- 功率计开孔尺寸: 宽×高 (209×128)。

### 安全要求

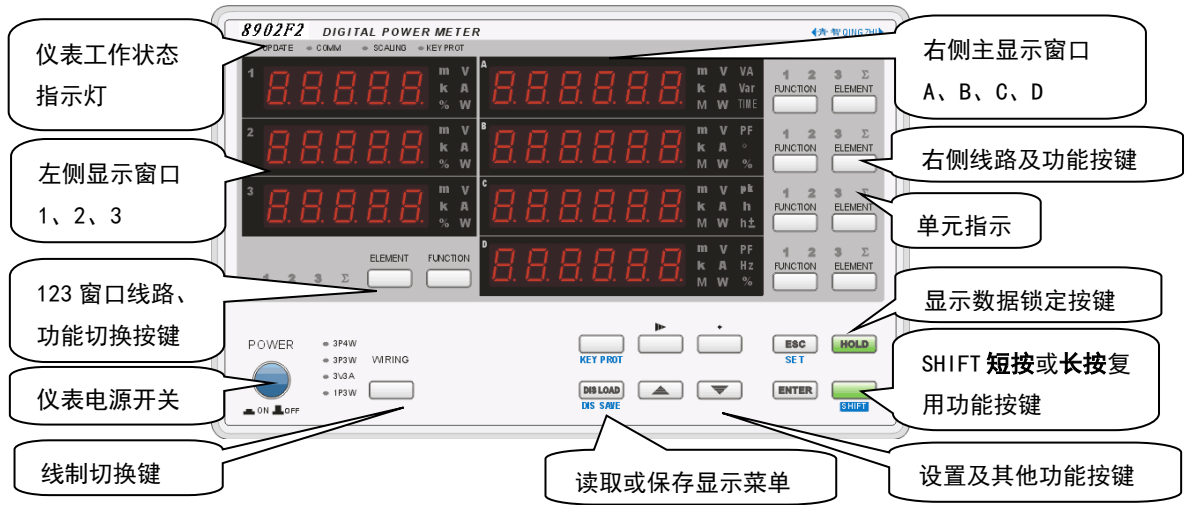
- 绝缘电阻: 测量端子与功率计外壳之间绝缘电阻不低于 5MΩ;
- 耐电压: 测量端子与功率计外壳之间能承受 2000V 50Hz 正弦波电压;

### 工作环境

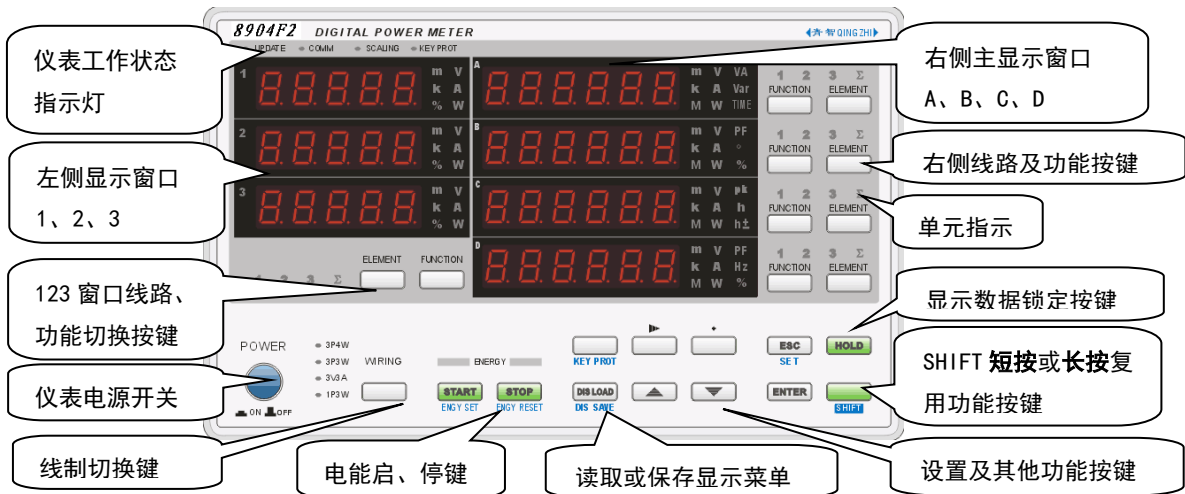
- 温度: (0~40)℃;
- 湿度: (20%~75%)RH;
- 大气压力: (86~106)kPa;
- 功率计工作电源: AC 100V~240V 50/60Hz 无较重的振动及电磁干扰;

## 1.2 功率计面板及外形尺寸

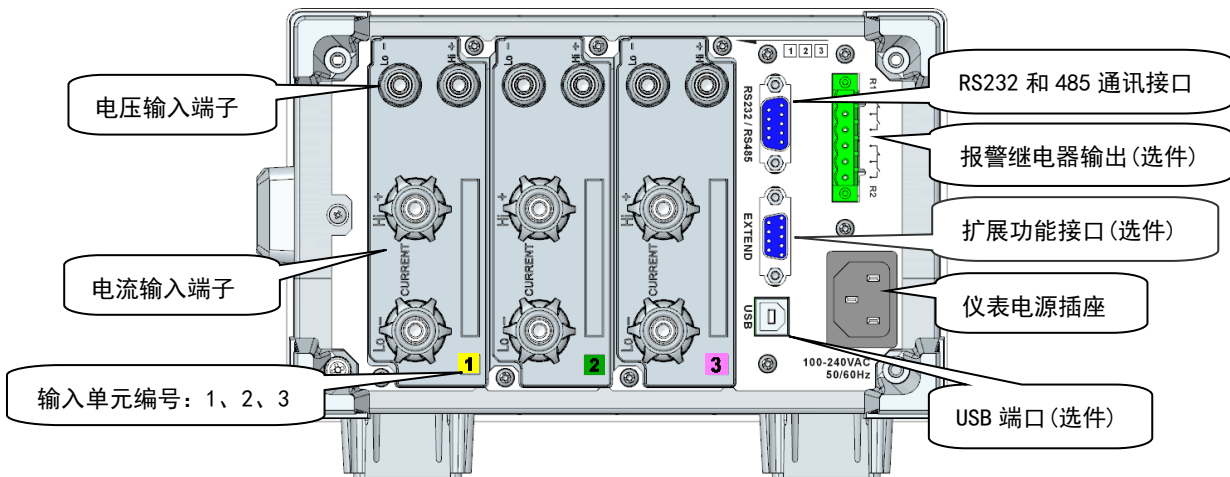
### 8902F2 功率计前面板



### 8904F2 功率计前面板



### 功率计后表尾



## 单位指示灯说明

m(毫)、k(千)、M(兆)灯为数量级指示灯： 1M = 1000k、1k = 1000、1m = 0.001

指示灯	参数	单位
V	电压	伏特
A	电流	安培
W	有功功率	瓦
VA	视在功率	伏安
Var	无功功率	乏
Hz	频率	赫兹
PF	功率因数	
TIME	时间	时:分:秒
h	和W可组合成Wh 瓦时	时
o	相位差	度
1、2、3、Σ	第一、二、三单元，综合单元	单元指示灯

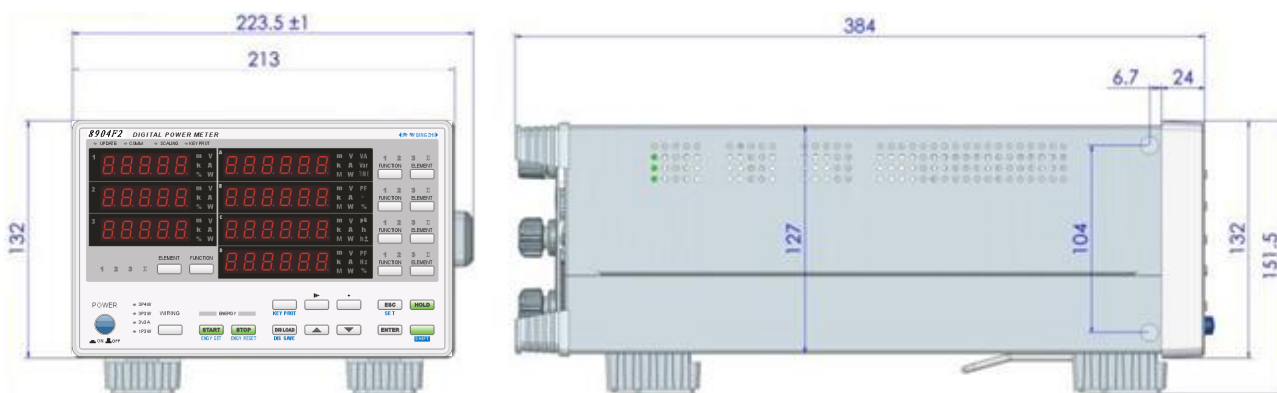
## 状态指示灯说明

指示灯	说明	备注
UPDATE	运行状态指示灯	正常运行时，连续闪烁指示
HOLD	显示保持	将当前测量值锁定，仅用于显示值
SCALING	倍率设置指示灯	当电压或电流的倍率不为1时，发光指示
START	积分累计开始记录指示灯	当正常积分累计时，发光指示
STOP	积分累积停止记录指示灯	当停止积分累计时，发光指示
SHIFT	第二功能切换指示灯	第二功能有效时，发光指示
KEYPROT	按键保护	当按键锁住时，发光指示
3P4W、3P3W、3V3A、1P3W	3相4线制、3相3线制、3元件3相3线制、单相3线制	

## 功率计外形及开孔尺寸

- 功率计外形最大尺寸：宽×高×深（223.5×151.5×384）。
- 功率计开孔尺寸：宽×高（209×128）。

功率计外形尺寸图：



# 1.3 本手册使用的符号及输入介绍

## 单位

k: 表示1000。例: 8kS/s(采样率)  
 K: 表示1024。例: 720KB(文件大小)

## 7段LED中的字符

由于本仪器采用了7段LED显示屏, 数字、字母和四则运算符号将用特殊字符显示。在以下显示的字符中, 有些不被本仪器采用。

0 → 0	A → A	K → K	U → U	^ (指数) → ^
1 → 1	B → b	L → L	V → V	
2 → 2	C → C 小写c → c	M → M	W → W	
3 → 3	D → d	N → n	X → X	
4 → 4	E → E	O → o	Y → Y	
5 → 5	F → F	P → P	Z → Z	
6 → 6	G → G	Q → Q	+ → +	
7 → 7	H → H 小写h → h	R → r	- → -	
8 → 8	I → i	S → S	x → x	
9 → 9	J → j	T → t	÷ → ÷	

## 步骤说明中使用的符号和标记

步骤说明中的内容用以下标记表示。

### 步骤

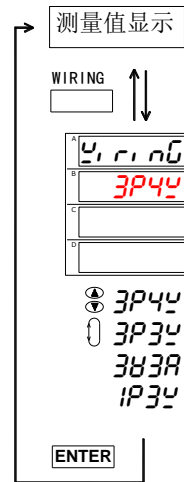
具体操作流程图来说明。下图举例说明各操作的含义。  
 所有步骤说明均以初次使用本仪器为前提, 因此更改设置时, 有时可能不需要执行所有步骤。

例: 更改线制功能的操作步骤

右图表示以下操作。

可以设置亮灯的项目。

1. 按 **WIRING** 键后, 显示ABCD内出现一个菜单。
2. 按 **▲**或 **▼**选择3P4W。
3. 按 **ENTER** 确定选择3P4W并保存。
4. 操作途中如要退出菜单, 按ESC。按ENTER键确定的所有内容将反应在设置上。



## 输入数值

### 输入数值

设置闪烁位的数值。

用“增加键▲”或“减小键▼”选择输入数值。

### 移动设置位

按“移位键▶”, 向右移动设置闪烁位。

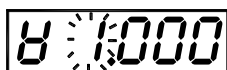
设置位在最右边时, 如果按“移位键▶”, 设置位将移到可设置范围的最左边。

### 移动小数点

按“小数点键●”, 向右移动小数点位置。

若小数点在最右边时, 如果按“小数点键●”, 小数点将移到可设置范围的最左边。

例: 改变电压倍率值



- ▲ 增大数值
- ▼ 减小数值
- ▶ 改变闪烁位
- 改变小数点位置



# 第 2 章 仪表接线

## 2.1 设置接线方式

### 步骤

按 **WIRING** 键，打开线制选择菜单，再次按 **WIRING** 键或 **ESC** 键可关闭菜单。

### 设置线制

1. 按 **WIRING** 键，进入线制选择菜单。
2. 通过按▲或▼选择线制3P4W、3V3A、3P3W、1P3W。
3. 按 **ENTER** 键保存选择，并退出线制选择菜单

### 说明

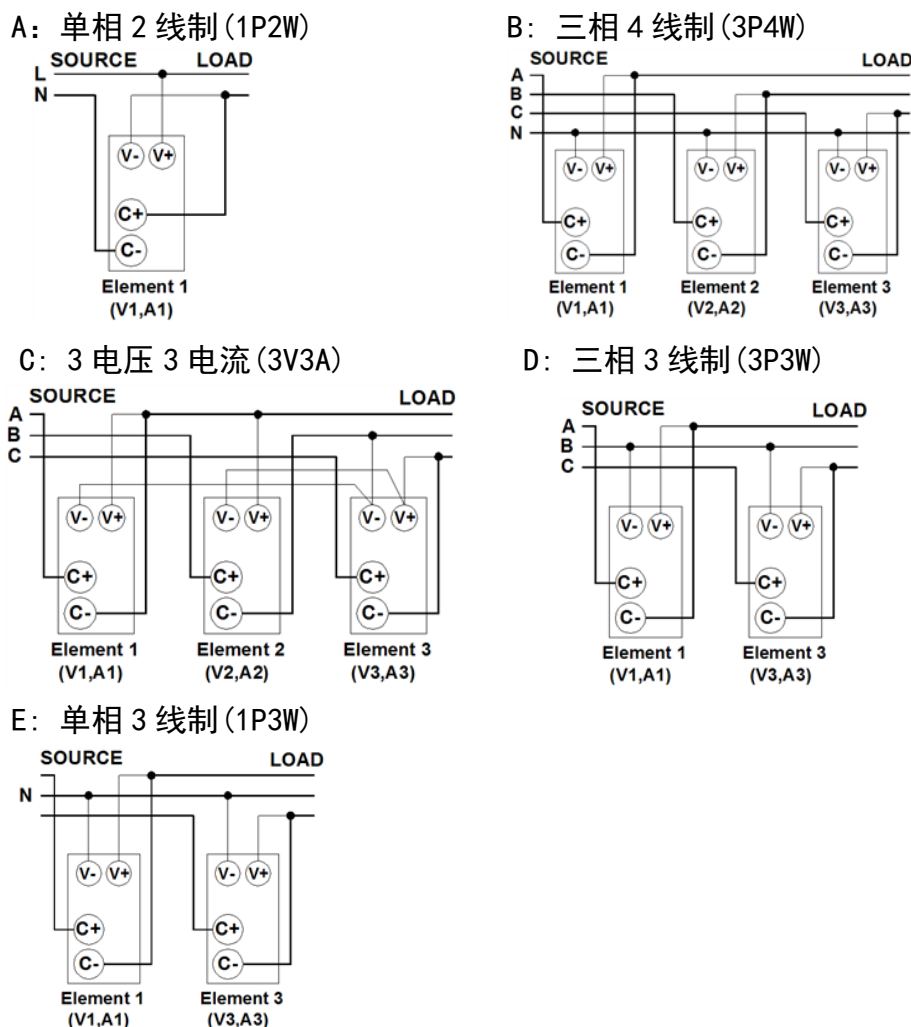
### 接线方式

8902F2/8904F2 功率计装配了 3 个输入单元(单元 1、单元 2 和单元 3)。8902F2/8904F2 功率计可以提供以下几种接线方式。

接线方式	说明	单元
1P3W	单相 3 线制	单元 1、3。单元 2 属于 1P2W 接线。
3P3W	三相 3 线制	单元 1、3。单元 2 属于 1P2W 接线。
3P4W	三相 4 线制	单元 1、2、3
3V3A	3 电压 3 电流表法	单元 1、2、3

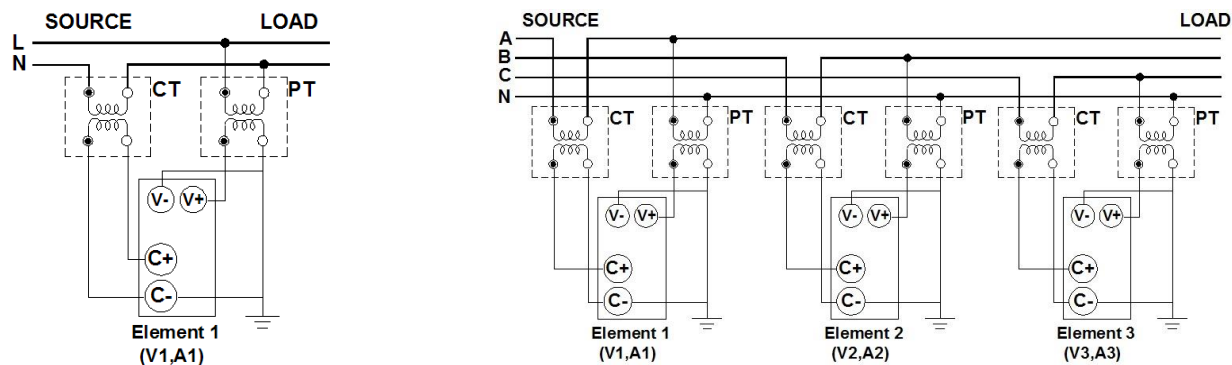
无论选择以上哪种接线方式，都可以正确测量单相 2 线制的测量数据

### 接线图 1 ( 不使用外置电压及电流互感器 )

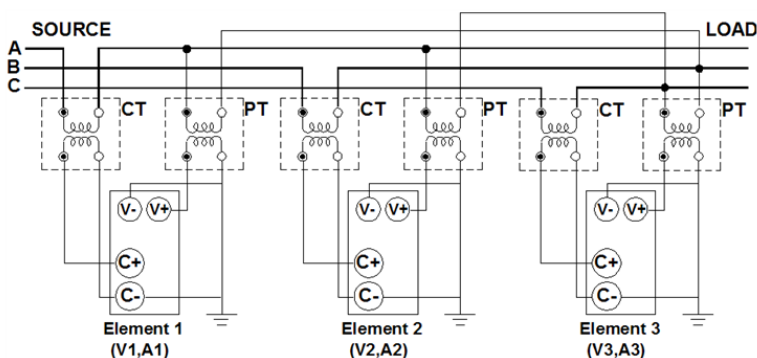


## 接线图 2 (使用外置电压及电流互感器)

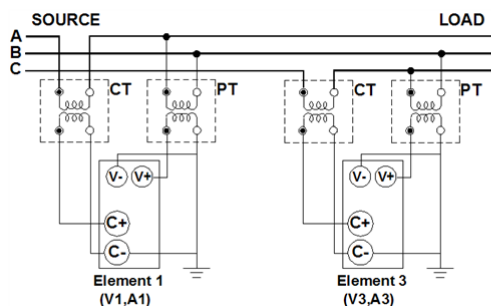
A: 单相 2 线制 (1P2W, 带 CT/VT)    B: 三相 4 线制 (3P4W, 带 CT/VT)



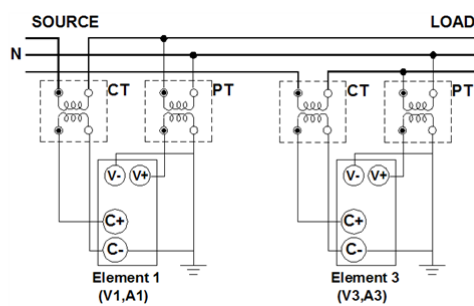
C: 3 电压 3 电流 (3V3A, 带 CT/VT)



D: 三相 3 线制 (3P3W, 带 CT/VT)



E: 单相 3 线制 (1P3W, , 带 CT/VT)



### 提示

- 请选择符合实际测量电路的接线方式。根据选择的接线方式，8902F2/8904F2功率计的內部处理方法会有所不同。如果选择的接线方式不符合实际电路，测量和运算将不正确。
- 关于接线方式与测量或运算结果的求法，请参照《附录 1》。

## 2.2 设置使用 VT/CT 时的比例功能

### 步骤

按 **SET** 键，打开功率计设置菜单，再次按 **SET** 键或 **ESC** 键可关闭设置菜单。

### 打开/关闭比例

1. 按 **SET** 键，进入功率计设置菜单。
2. 通过按 **▲** 或 **▼** 键选择进入 SCALE 选项。
3. 按 **ENTER** 键进入下一步选项，通过按 **▲** 或 **▼** 键选择 ON 或 OFF 选项。
4. 按 **ENTER** 键保存选择，并退回设置菜单。

### 设置比例系数

1. 按 **SET** 键，进入功率计设置菜单。
2. 通过按 **▲** 或 **▼** 键选择进入 SCALE 选项。
3. 按 **ENTER** 键进入下一步选项，通过按 **▲** 或 **▼** 键选择 DATA 选项。
4. 按 **ENTER** 键进入系数选择项，通过按 **▲** 或 **▼** 键选择 ALL、EL1、EL2、EL3、END。
5. 按 **ENTER** 键，如果上一步选择为 ALL 则保存使用相同数据并进入数据输入，选择为 EL1、EL2、EL3 则使用各单元数据并进入数据输入，选择为 ENG 则退回设置菜单。通过按 **▲**、**▼**、**▶** 或 **·** 键输入数据，分别输入代表符号 V、C、F 的数据。
6. 按 **ENTER** 键保存选择，并退回设置菜单。

### 说明

### 比例

从外部电压互感器1或电流互感器2输入电压或电流信号时，可以设置各自系数。

可设置的比例系数包括 VT 比、CT 比和功率系数 (SF)。

1. VT (Voltage Transformer: 电压互感器)
2. CT (Current Transformer: 电流互感器)

### VT 比和 CT 比

通过设置 VT 比或 CT 比，可以将测量数据换算成电压/电流转换前的电压/电流数值数据或波形显示数据。

### 功率系数

通过设置功率系数 (F)，可以显示乘以系数之后的有功功率、视在功率和无功功率的测量值。

测量功	换算前的数	换算结果	
电压U	U2 (VT的二次输出)	$U2 \times V$	V: VT比
电流I	I2 (CT的二次输出)	$I2 \times C$	C: CT比
有功功率P	P2	$P2 \times V \times C \times F$	F: 功率系数
视在功率S	S2	$S2 \times V \times C \times F$	
无功功率Q	Q2	$Q2 \times V \times C \times F$	

### 比例系数

#### 一起设置或分别设置

选择要设置系数的单元。默认设置是 ALL。

- ALL: 选择该项将各单元所有系数都设成相同值。
- EL1: 选择该项设置单元1的系数。
- EL2: 选择该项设置单元2的系数。
- EL3: 选择该项设置单元3的系数。
- End: 设置结束或不设置时选择该项。

#### 系数种类和设置顺序

按照以下顺序设置系数。设置范围是 0.001~9999。默认设置是 1.000。

- V: 在显示 B 设置 VT 比。
- C: 在显示 C 设置 CT 比。
- F: 在显示 D 设置功率系数。

8902F2/8904F2 功率计，按照 V、C、F 的顺序设置系数。完成设置后，请按 **ENTER**。完成设置后，请按输入单元选择菜单的 End。

## 打开/关闭比例

设好系数后，选择on或oFF打开/关闭比例功能。默认设置是oFF。

- on: 执行比例，SCALING指示灯亮灯。
- oFF: 停止比例，SCALING指示灯灭灯。

---

### 提示

- 当系数 $\times$ 测量量程的结果超过9999M时，显示运算溢出(---oF---)。
  - 在使用外部传感器进行测量的同时启用比例功能时，外部传感器的比例常数将再乘以VT比或CT比。比例常数不同于本节介绍的比例功能。
- 

## 2.3 设置数据更新周期

### 步骤

按 **SET** 键，打开功率计设置菜单，再次按 **SET** 键或 **ESC** 键可关闭设置菜单。

### 设置更新周期

1. 按 **SET** 键，进入功率计设置菜单。
2. 通过按▲或▼键选择进入U. RATE选项。
3. 按 **ENTER** 键进入下一步选项，通过按▲或▼键选择 0.05、0.1、0.25、0.5 或 1 选项，出厂默认 0.5。
4. 按 **ENTER** 键保存选择，并退回设置菜单。

### 说明

### 数据更新周期

数据更新周期是测量功能采样数据的更新间隔。

可以从以下选项中选择数据更新周期。默认设置是0.5s。

0.05s、0.1s、0.25s、0.5s、1s

- 数值数据在每个数据更新周期被更新、存储、经通信接口输出。
- UPDATE指示灯与选择的周期同步闪烁。
- 加快数据更新率，可以捕捉电力系统较快的负载变动；而减慢数据更新率，可以捕捉低频信号。

# 第3章 功率计测量

## 3.1 显示电压、电流和有功功率

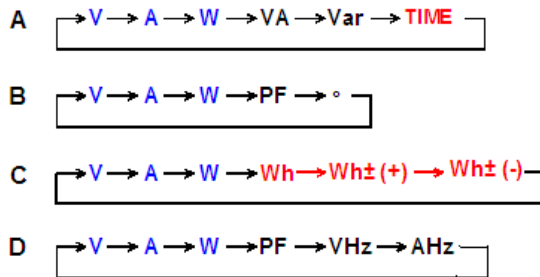
7段LED显示屏出现"-----"、"-----"表示该单元没有此功能的数据。  
7段LED显示屏出现"-OF--"、"--OF--"表示数据显示溢出。

### 步骤

#### 显示功能

右侧4行数码管显示

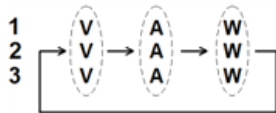
按FUNCTION, 选择V(电压)、A(电流)或W(有功功率)。  
每按一次FUNCTION, 按以下顺序切换显示功能。



- 按SHIFT后再按FUNCTION, 功能将按相反的顺序显示。
- 注意: 红色项为8904F2特有功能

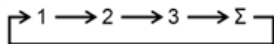
左侧3行数码管显示

按FUNCTION, 选择V(电压)、A(电流)或W(有功功率)。  
每按一次FUNCTION, 3行数码管同时按以V、A、W的顺序切换显示功能, 3行数码管显示数据分别对应单元1、单元2、单元3。

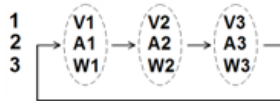


#### 输入单元

按ELEMENT选择要显示的单元。  
每按一次ELEMENT, 按以下顺序切换输入单元。



对于左侧的3行数码管其显示的FUNCTION功能也将改变。分别显示V、A、W。



### 说明

#### 显示功能

选择要在显示屏上显示的测量功能。

- V: 显示电压U。
- A: 显示电流I。
- W: 显示有功功率P。

最大显示值、单位和单位前缀

- 最大显示值: 电压、电流、有功功率均为99999。
- 单位: 电压 V、电流 A、有功功率 W。
- 单位前缀: m、k 或 M。

## 输入单元

- 1、2或3：显示单元1、2、3的测量值。
- $\Sigma$ ：根据显示功能和接线方式，显示值变化如下。

接线方式	$U\Sigma$	$I\Sigma$	$P\Sigma$	$S\Sigma$	$Q\Sigma$
1P3W	$\frac{U_1+U_3}{2}$	$\frac{I_1+I_3}{2}$	$P_1+P_3$	$U_1I_1+U_3I_3$	$Q_1+Q_3$
3P3W	$\frac{U_1+U_3}{2}$	$\frac{I_1+I_3}{2}$	$P_1+P_3$	$\frac{\sqrt{3}}{2}(U_1I_1+U_3I_3)$	$Q_1+Q_3$
3P4W	$\frac{U_1+U_2+U_3}{3}$	$\frac{I_1+I_2+I_3}{3}$	$P_1+P_2+P_3$	$U_1I_1+U_2I_2+U_3I_3$	$Q_1+Q_2+Q_3$
3V3A	$\frac{U_1+U_2+U_3}{3}$	$\frac{I_1+I_2+I_3}{3}$	$P_1+P_3$	$\frac{\sqrt{3}}{3}(U_1I_1+U_2I_2+U_3I_3)$	$Q_1+Q_3$

接线方式	$\lambda\Sigma$	$\Phi\Sigma$
1P3W		
3P3W	$\frac{P\Sigma}{S\Sigma}$	$\cos^{-1}\lambda\Sigma$
3P4W	$\frac{P\Sigma}{S\Sigma}$	
3V3A		

## 3.2 显示视在功率、无功功率和功率因数

### 步骤

#### 显示功能

按显示A、B或D的**FUNCTION**键，选择VA(视在功率)、var(无功功率)、PF(功率因数)。  
每按一次**FUNCTION**，按以下顺序切换显示功能。

- A  $\rightarrow V \rightarrow A \rightarrow W \rightarrow VA \rightarrow Var \rightarrow TIME$
- B  $\rightarrow V \rightarrow A \rightarrow W \rightarrow PF \rightarrow \circ$
- C  $\rightarrow V \rightarrow A \rightarrow W \rightarrow Wh \rightarrow Wh\pm (+) \rightarrow Wh\pm (-)$
- D  $\rightarrow V \rightarrow A \rightarrow W \rightarrow PF \rightarrow VHz \rightarrow AHZ$

- 按SHIFT后再按FUNCTION，功能将按相反的顺序显示。

#### 输入单元

按显示A、B或D中选择的显示功能的**ELEMENT**键，选择输入单元。  
输入单元的选择步骤与3.1节的步骤相同。

### 说明

#### 显示功能

选择要在显示屏上显示的测量功能。

- VA：显示视在功率S。
- var：显示无功功率Q。
- PF：显示功率因数 $\lambda$ 。

#### 最大显示值、单位和单位前缀

- 视在功率和无功功率的最大显示值：99999
- 功率因数显示范围：-1.000~1.000
- 单位：视在功率 VA、无功功率 var、功率因数没有单位
- 单位前缀：m、k或M

#### 提示

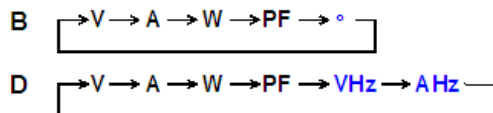
- 关于功率因数显示，在超过1.000时显示1.000；
- 电压或电流中无论哪个跌至测量量程的0.5%或以下时，功率因数都显示错误(Error” )。

## 3.3 显示相位角和频率

### 步骤

#### 显示功能

按显示B或D的FUNCTION键，选择°（相位角）、V Hz（电压频率）或A Hz（电流频率）。  
每按一次FUNCTION，按以下顺序切换显示功能。



• 按SHIFT后再按FUNCTION，功能将按相反的顺序显示。

#### 输入单元

按显示B或D中选择的显示功能的ELEMENT键，选择输入单元。  
输入单元的选择步骤与3.1节的步骤相同。

### 说明

#### 显示功能

选择要在显示屏上显示的测量功能。

- °：显示相位角 $\Phi$ 。
- V Hz：显示电压频率 $f_U$ 。
- A Hz：显示电流频率 $f_I$ 。

#### 最大显示值、单位和单位前缀

- 相位角的显示范围：G180.0~d180.0（G是电流滞后电压、d是电流超前电压）
- 单位：相位角 °、频率 Hz
- 单位前缀：m或k（仅限频率）

#### 提示

##### 相位角

- 电压或电流中无论哪个跌至测量量程的0.5%或以下时，相位角都显示错误（“Error”）。
- 只有当电压与电流均为正弦波且电压输入与电流输入相对测量量程的比值没有太大差异时，超前相/滞后相才可以被正确识别。
- 当功率因数大于1.000，相位角显示0.0。
- 当功率因数小于-1.000，相位角显示180.0。

##### 频率

- 如果交流振幅太小，就无法检测出周期。
- 电压或电流中无论哪个跌至测量量程的5%或以下时，此时的频率数据准确度不能保证。

# 第4章 电能计算(8904F2特有)

## 4.1 电能计算(8904F2特有)

可以执行有功功率积分(瓦时)，积分期间可以显示积分值(瓦时)、积分时间以及其他测量或运算值。此外，还可以分别显示正积分值、负积分值；即显示正方向消耗的瓦时、负方向返回电源的瓦时。

### 有功功率积分模式

共有以下2种积分模式。

积分模式	开始-“START键”	停止-“STOP键”	重复
手动积分模式	操作键	操作键	---
标准积分模式	操作键	按定时器设置时间停止	---

#### 手动积分模式

当积分定时器设为00000:00:00时，8904F2功率计将默认以手动积分模式执行积分。按START开始积分后，持续积分直到按STOP为止。但是，如果满足以下任一条件，积分停止，积分时间和积分值被保持。  
•积分时间达到最大值(100000小时)。•积分值达到最大或最小显示值。

#### 标准积分模式

可以设置相对积分时间(设置定时器)。按START键后积分开始。如果满足以下任一条件，积分停止，积分时间和积分值被保持。  
•到定时器指定时间。•按STOP键。•积分值达到最大或最小显示值。

### 积分期间的显示分辨率

积分值的显示分辨率通常是99999(计数)。单位MWh时，显示分辨率可以达到999999(计数)。当积分值变大且达到100000计数时，小数点会自动移动。例如，在9.9999mWh加上0.0001mWh后，显示切换到10.000mWh。

### 积分值的显示功能

根据选择的显示功能，可以按极性分别显示积分值。

显示功能	显示内容
Wh	正负瓦时总和
Wh±1	正瓦时
Wh±2	负瓦时

1 当显示功能是Wh时，无论是按一次或两次FUNCTION键，显示功能仍会显示Wh±。按一次FUNCTION键切换到Wh±后，显示正瓦时；再按一次FUNCTION键选择Wh±后，显示负瓦时。显示负瓦时时，显示值带“-”。

#### 提示

• 显示负积分值时，因为要带“-”显示，所以最小积分显示值变成-99999MWh。

## 4.2 设置有功功率积分模式和定时器(8904F2特有)

### 步骤

按SHIFT+(ENGY SET)键，打开积分时间设置菜单，再次按SET键或ESC键可关闭菜单。

### 积分定时器

1. 按SHIFT+(ENGY SET)键，进入积分时间设置菜单。
2. 通过按▲、▼或▶键选择设置“小时”数据。
3. 按ENTER键进入“分”数据设置，通过按▲、▼或▶键输入数据。
4. 按ENTER键进入“秒”数据设置，通过按▲、▼或▶键输入数据。
5. 按ENTER键保存选择，并退出设置菜单。

### 说明

#### 积分模式

8904F2功率计会根据积分定时器的设置自动判断合适的模式。

- 当积分定时器设为0.00.00时，模式设为手动积分模式。
- 当积分定时器设为0.00.00以外的值时，模式设为标准积分模式。

#### 积分定时器

设置积分时间。设置范围是00.00.00(0小时0分0秒)~99999.59.59(99999小时59分59秒)。默认设置是00.00.00。

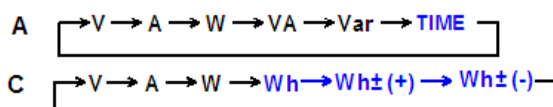


## 4.3 显示积分值(8904F2特有)

### 步骤

#### 显示功能

按显示A或C的FUNCTION键,选择TIME(积分时间)、Wh/Wh±(积分功率)。  
每按一次FUNCTION,按以下顺序切换显示功能。



- Wh±显示两次。第一次是正测量,第二次是负测量。
- 按SHIFT后再按FUNCTION,功能将按相反的顺序显示。

#### 输入单元

按显示C的ELEMENT键,选择要显示的单元。输入单元的选择步骤与3.1节的步骤相同。

#### 开始和停止积分

1. 按 **START** 键,START键亮灯,积分开始。积分值显示在显示C内,积分时间显示在显示A内。
2. 按 **HOLD** 键,HOLD键亮灯,显示值被保持。
3. 测量值被保持时按 **HOLD** 键,HOLD键灯熄灭,保持状态解除,积分结果显示被更新。
4. 按 **STOP** 键,积分停止。START键灯熄灭,STOP键亮灯。显示的积分值被保持。
5. 按 **SHIFT+(RESET)** 键可以重置积分,STOP键灯将熄灭。

### 说明

#### 显示功能

显示要在显示屏上显示的测量功能。

- TIME: 显示经过的积分时间。
- Wh: 显示总瓦时WP。• Wh±: 显示正、负瓦时。正瓦时是WP+,负瓦时是WP-。

#### 最大显示值、单位和单位前缀

- 最大值显示  
经过的积分时间: 99999  
积分值: 99999(单位是MWh时,999999)或显示负值时,为-99999。
- 单位: 积分功率(瓦时) Wh
- 单位前缀: m、k或M(积分值)

#### 积分时间的显示和分辨率

用最高9位显示积分时间的小时、分和秒。8904F2功率计在显示A中显示积分时间。因为显示A的最大显示位数是6位,所以有时不能完全显示积分时间的所有位数。

根据积分时间,显示的时间位数变化如下。

积分时间	显示A的显示	显示分辨率
0 ~ 99h59m59s	0.00.00 ~ 99.59.59	1秒
100h ~ 9999h59m59s	100.00 ~ 9999.59	1分
10000 ~ 99999小时	10000 ~ 99999	1小时

#### 提示

- 8904F2功率计对每个数据更新周期内的有功功率测量值计算并显示积分值。

#### 输入单元

- 1、2或3: 显示单元1、2或3的积分结果;Σ: 显示所有单元的积分总和。
- 总和运算公式取决于接线方式。运算公式与4.1表中的“P”换成“WP”后的公式相同。

#### 提示

当显示A的显示功能是TIME(积分时间)时,显示A没有指示灯。即使按显示A的ELEMENT键也没用。

## 开始和停止积分

### 保持显示值

• 当积分被保持时，显示不更新，但是积分继续在仪器内部进行。当解除显示值的保持后，将显示解除时间点的积分结果（积分值和积分时间）。

### 停止积分

如果停止积分，在上次显示更新的积分值和积分时间停止积分进程。从上次显示更新到停止积分这段时间内的测量值不进行积分。

### 重置积分

- 积分被重置后，积分值回到积分开始前的状态。
- **SHIFT+(RESET)** 键在积分停止后有效。

### 积分溢出时的显示

- 当积分值达到最大值(999999MWh)或最小值(-999999MWh)时，积分停止，保持此时显示的积分结果。
- 当经过的积分时间达到最大积分时间(99999小时)时，积分停止，保持此时显示的积分结果。
- 当发生积分溢出时，积分停止，保持此时显示的积分结果。

## 积分期间断电时的数据

- 即使在积分期间发生断电，积分结果也会保留在存储器中。断电后如果电源恢复，8904F2功率计将处于积分状态，START键亮灯。

# 第5章 锁定测量值

## 步骤

### 锁定测量值

按 **HOLD**，**HOLD** 键亮灯。锁定测量值的显示。

### 解除锁定状态

测量值正在锁定时按 **HOLD**，锁定键灯熄灭，显示被更新。

## 说明

### 锁定

可以使用锁定操作停止测量和显示每个数据更新周期的测量数据，锁定所有测量功能数据的显示。通信输出等值即为被锁定的数值数据。

# 第6章 读取/保存显示界面

## 步骤

按 **SHIFT+(DIS SAVE)** 键，打开保存显示菜单，再次按 **SHIFT+(DIS SAVE)** 键或 **ESC** 键可关闭菜单。

### 保存显示界面

1. 按 **FUNCTION**、**ELEMENT** 键将功率计面板选择到要查看的参数显示。
2. 按 **SHIFT+(DIS SAVE)** 键，进入存储显示菜单。
3. 通过按 **▲** 或 **▼** 键选择 **FILE1**、**FILE2**、**FILE3**、**FILE4** 保存目的地。
4. 按 **ENTER** 键保存选择，并退出菜单。

### 读取显示界面

1. 按 **DIS LOAD** 键读取已经保存的显示界面。

## 说明

### 保存显示界面

可以在内部存储器中保存3套显示界面，保存目的地分别设到 **FILE1**、**FILE2**、**FILE3**、**FILE4**。当前设置参数将被保存。

- 按 **FUNCTION**、**ELEMENT** 键可以更改设置参数。

### 读取显示界面

可以读取保存的显示界面并恢复设置。8902F2/8904F2功率计按照已读取的显示界面对仪器进行显示。读取显示界面后，8902F2/8904F2功率计开始显示。

# 第7章 报警功能

## 报警设置

### 步骤

按 **SET** 键，打开功率计设置菜单，再次按 **SET** 键或 **ESC** 键可关闭设置菜单。

### 打开/关闭报警

1. 按 **SET** 键，进入功率计设置菜单。
2. 通过按▲或▼键选择进入ALARM选项。
3. 按 **ENTER** 键进入下一步选项，通过按▲或▼键选择 ON 或 OFF 选项。
4. 按 **ENTER** 键保存选择，并退回设置菜单。

### 设置电压/电流/功率报警参数

1. 按 **SET** 键，进入功率计设置菜单。
2. 通过按▲或▼键选择进入ALARM选项。
3. 按 **ENTER** 键进入下一步选项，通过按▲或▼键选择 ALMSET 选项。
4. 按 **ENTER** 键进入参数选择项，通过按▲或▼键选择U、I、P。
5. 按 **ENTER** 键，进入选择的参数的设置，并通过按▲或▼键选择ON或OFF。
6. 按 **ENTER** 键保存选择参数的开关，进入参数上限数据设置。
7. 按 **ENTER** 键保存参数上限设置，进入参数下限数据设置。
8. 按 **ENTER** 键保存参数下限设置，退回参数选择项。

### 设置其他参数

1. 按 **SET** 键，进入功率计设置菜单。
2. 通过按▲或▼键选择进入ALARM选项。
3. 按 **ENTER** 键进入下一步选项，通过按▲或▼键选择 ALMSET 选项。
4. 按 **ENTER** 键进入参数选择项，通过按▲或▼键选择DELAY、OUTO、RELY、LEDF或BEEP。
5. 按 **ENTER** 键，进入选择的参数的设置，并通过按▲、▼或▶键设置对应项。
6. 按 **ENTER** 键保存设置，退回参数选择项。

### 说明

#### 报警

可以对特定范围内的数据进行判断。通过报警功能，可以检测测量的电压、电流或功率数据是否在已设定的范围内。

#### 检测数据

检测的数据包括：电压上限和下限、电流上限和下限、功率上限和下限。

#### 报警输出

- 数码管闪烁：上限报警对应显示"——"，下限报警对应显示"\_\_\_\_"。闪烁只左侧的3行数码管显示。
- 声音提醒：蜂鸣器发出间断的鸣声，面板的任何按键都能暂时取消报警(即使是KEY PROT灯亮)，当恢复报警后，再次触发报警蜂鸣器依然会响。
- 继电器输出：继电器的闭合。

### 电压/电流/功率报警参数

8902F2/8904F2功率计可以对电压、电流和功率设置报警。参数有上下限范围

参数的上下限数值。电压报警参数：上限400.0、下限200.0。电流报警参数：上限30.0、下限10.0。功率报警参数：上限12000.0、下限2000.0。

- U——：参数上限数值设定。
- d——：参数下限数值设定。

参数的上限数值一定要大于下限数值。对于将上限数值设置成小于下限数值，8902F2/8904F2功率计不会对设置的数据更改，但会关闭参数的报警开关(不是总开关)。

## VT/CT的报警数值

对于使用VT/CT的报警一定要将报警数值设置成传感器二次输出的数值。

例如对电压、电流、功率上限数值设定

报警参数	一次输入	二次输出	报警值设定
电压U	10000.0	50	50
电流I	1000.0	2	2
有功功率P			100

数据单位由考虑实际情况。

## 其他参数

### DELAY

报警的延迟次数(每次数据更新算一次)。

• 报警延时: 某一时刻发生测量数值超参数上下限起, 连续的多次 (DELAY设定次数) 的更新数据超参数上下限才会发出报警。

• 报警恢复延时: 已经发生报警(数值超参数上下限), 某一时刻发生测量数值没有参数上下限起, 连续的多次 (DELAY设定次数) 的更新数据没有超出参数上下限, 解除报警。

设定相应的数值能对由其他干扰造成的失误报警有明显的预防效果

### OUT0

零数据报警开关。

对于下限报警, 依据测量的数据是否为零判断是否报警

• ON: 当测量的数据为0.0, 发出报警

• OFF: 当检测的数据位0.0, 不发出报警。

### RELAY(可选扩展配件)

继电器输出方式。功率计含有两个继电器R1和R2

• H-L: 只要测量数据(U、I、P任意参数)输出超报警上限R1发生动作, 只要测量数据(U、I、P任意参数)输出超报警下限R2发生动作,

• GONG: 测量数据(U、I、P任意参数)没有超上下限范围R1发生动作, 如果超出上下限范围R2发生动作。

### LEDF

功率计显示闪烁开关。闪烁符号只左侧的3行数码管显示

数码管交替闪烁测量数据和"——"或"\_\_\_\_"。当HOLD灯亮时, 数码管交替闪烁保持数据和"——"或"\_\_\_\_"。

### BEEP

蜂鸣器的报警次数(每次数据更新算一次)。

当设定的时间数值为0, 报警发生时蜂鸣器不会发出声响, 当设定的时间数值大于9999, 报警发生时蜂鸣器会一直响。

# 第 8 章 其它功能

## 8.1 查看系统信息

### 步骤

按 SET 键，打开功率计设置菜单，再次按 SET 键或 ESC 键可关闭菜单。

### 信息查看

1. 按 SET 键，进入功率计设置菜单。
2. 通过按▲或▼键选择进入INFO选项。
3. 按 ENTER 键进入下一步选项。
4. 按 ENTER 键退回设置菜单。

### 说明

### 系统信息

功率计型号：8902F2 或 8904F2 固件版本：V 1.00

## 8.2 初始化设置

### 步骤

按 SET 键，打开功率计设置菜单，再次按 SET 键或 ESC 键可关闭菜单。

### 初始化设置

1. 按 SET 键，进入功率计设置菜单。
2. 通过按 ▲ 或 ▼ 键选择进入INIT选项。
3. 按 ENTER 键进入下一步选项，通过按 ▲ 或 ▼ 键选择 NO 或 YES 选项。
4. 按 ENTER 键初始化功率计设置数据，并退回设置菜单。

### 说明

### 初始化设置参数

可以初始化设置参数，以及将4种存储的显示菜单恢复出厂默认设置值，要取消所有的设置或者要重新开始执行测量时，此功能非常有用。出厂默认设置具体如下。

项目	默认设置
比例 (SCALE)	参量: ALL、系数: V: 1.000、C: 1.000、F: 1.000 ON/OFF: 出厂默认为: OFF
同步源 (SYNC)	出厂默认为: VOLT (电压)
数据更新周期 (U. RATE)	出厂默认为: 0.5s
通信 (IF)	接口: RS485、RS232 波特率9600、地址001 通信规约: 出厂默认为: MODBUS规约 (通过设置可改为8900QZ青智规约)
报警 (ALARM)	报警ON/OFF, 出厂默认为: OFF 电压、电流、功率报警ON/OFF: OFF 电压报警参数: 上限0、下限0 电流报警参数: 上限0、下限0 功率报警参数: 上限0、下限0 报警延时: 1; 零点报警: OFF; 继电器输出: H-L; 蜂鸣器声音报警: 0; 数码管闪烁: OFF
DIS SAVE 4种存储的显示菜单初始化	FILE1/2/3/4 出厂默认为: 对应1/2/3/Σ的U/I/P/S/PF/U(E)/UF数据

## 8.3 打开键保护

### 步骤

### 打开键保护

1. 按 SHIFT+(KEY PROT) 键，打开按键保护菜单。
2. 通过按 ▲ 或 ▼ 键选择 ON 选项。
3. 按 ENTER 键打开按键保护，并退回常规显示。

KEY PROT 指示灯亮灯，除电源开关和KEYPROT OFF以外，其它键均无效。按键保护打开后，再使用按键，刷新显示以提示按键以打开。

### 关闭键保护

在键保护状态下，按 SHIFT+(KEY PROT) 后，KEY PROT 指示灯熄灭，所有键恢复使用。

### 说明

### 键保护

可以锁定前面板操作键，其中 电源开关、KEY PROT (键锁定无效) 除外。

# 附录

## 附录1 测量功能的符号和求法

测量功能	运算公式和求法 关于公式符号的相关信息，请参照下页“提示”。			
电压 U[V] 被测信号的交流成分 U <sub>ac</sub>	$\frac{U_{ac}}{\sqrt{RMS^2-DC^2}}$			
电流 I[A] 被测信号的交流成分 I <sub>ac</sub>	$\frac{I_{ac}}{\sqrt{RMS^2-DC^2}}$			
有功功率P[W]	$AVG[u(n) \cdot i(n)]$			
视在功率S[VA]	$U_{ac} \cdot I_{ac}$			
无功功率Q[var]	$s \cdot \sqrt{S^2 - P^2}$ s在电流超前电压时为-1，电流滞后电压时为1。			
功率因数λ	$\frac{P}{S}$			
相位差φ[°]	$\cos^{-1}\left(\frac{P}{S}\right)$ 相位角显示超前(D, 角度符号为正)和滞后(G, 角度符号为负)。			
电压频率: fU(FreqU) [Hz] 电流频率: fI(FreqI) [Hz]	通过过零检测测量电压频率(fU)和电流频率(fI)。			
电能计算 (备注: 8904F2 特有功能)	从积分开始到积分结束的时间 $\left[ \frac{1}{N} \sum_{n=1}^N \{u(n) \cdot i(n)\} \right] \cdot \text{Time}$ N是积分时间内的采样次数，时间单位是小时。 WP是正负瓦时之和，WP+是正u(n) · i(n)之和，WP-是负u(n) · i(n)之和。			
接线方式	单相3线制 1P3W	三相3线制 3P3W	3电压3电流表法 3V3A	三相4线制 3P4W
UΣ [V]	(U1+U3)/2		(U1+U2+U3)/3	
IΣ [A]	(I1+I3)/2		(I1+I2+I3)/3	
PΣ [W]	P1 + P3			P1+P2+P3
SΣ [VA]	S1+S3	$\frac{\sqrt{3}}{2}(S1 + S3)$	$\frac{\sqrt{3}}{3}(S1 + S2 + S3)$	S1+S2+S3
QΣ [var]	Q1+Q3			Q1+Q2+Q3
WPΣ [Wh]	WP1+WP3			WP1+WP2+WP3
	WP+Σ	WP+1 + WP+3		WP+1 + WP+2 + WP+3
	WP-Σ	WP-1 + WP-3		WP-1 + WP-2 + WP-3
qΣ	qΣ	q1 + q3		q1+q2+q3
	q+Σ	q+1 + q+3		q+1 + q+2 + q+3
	q-Σ	q-1 + q-3		q-1 + q-2 + q-3
λΣ	$\frac{P\Sigma}{S\Sigma}$			
φΣ [°]	$\cos^{-1}\left(\frac{P\Sigma}{S\Sigma}\right)$			

### 提示

- u(n)表示电压瞬时值。
- i(n)表示电流瞬时值。
- n表示第n次测量区间，测量区间由同步源设置决定。
- PΣ表示接线组Σ的有功功率。分配到接线组Σ的输入单元因8902F2/8904F2功率计选择的接线方式类型而异。
- 表格中的输入单元1、2、3组成接线方式时，在UΣ、IΣ、PΣ、SΣ、QΣ、WPΣ和qΣ的运算公式中表示为数字1、2和3。
- 使用8902F2/8904F2功率计时，S、Q、λ和φ通过电压、电流和有功功率的测量值运算求得。如果输入失真波形，从8902F2/8904F2功率计获得的测量值与从使用不同测量原理的其他仪器得到的测量值之间可能存在差异。
- 计算Q时，如果电流相位超前电压，Q值为负(-)；如果电流相位滞后电压，Q值为正(+)。QΣ的结果可能为负，因为它是从每个单元带符号的Q值运算而得。

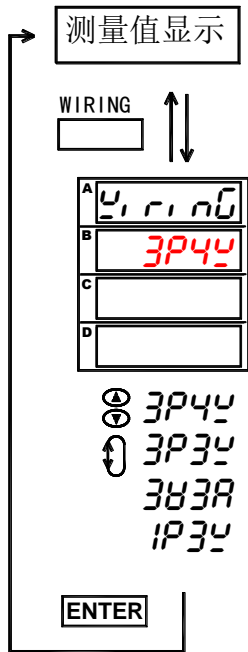


## 附录 2.2 设置符号说明

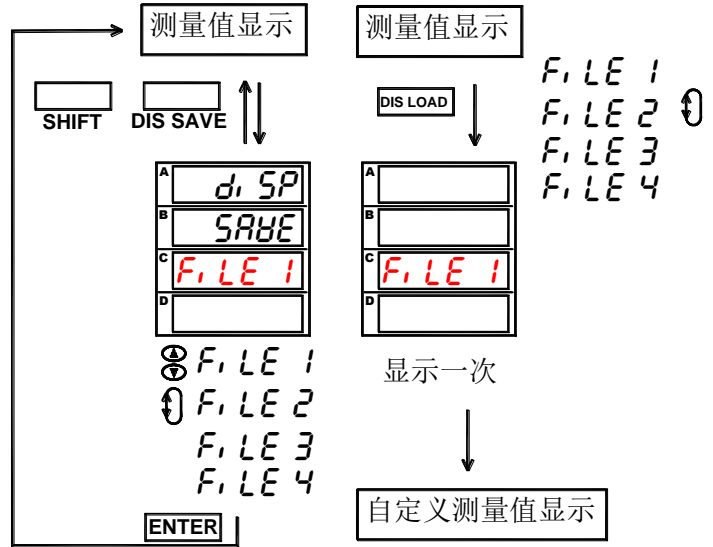
1、一般参数设置 (SHIFT+SET)				
参数符号		含义	默认值	可选值
1.00	SCALE--oFF	倍率功能打开、关闭	oFF (关闭)	oFF: 关闭; on : 打开; dRA: 更改数据
1.10	--dRA--ALL	选择哪路倍率	ALL (所有路)	ALL: 所有线路; EL1 : 线路 1; EL2: 线路 2; EL3: 线路 3; End: 退出;
1.20	H 1.000--C 1.000--F 1.000	设置电压、电流、功率倍率	1.000	设置范围 0.00 1--9999
2.00	SynC--BoLt	同步源选择	BoLt	BoLt: A相电压; Curr: A相电流; oFF: 关闭
3.00	U.rALtE--0.5	数据更新间隔时间	0.5秒	0.05、0.1、0.25、0.5、1.0
4.00	IF--USArE	串口配置	USArE	USArE: 可进入地址、波特率下一级菜单; CoñAnd: 可改动功率计通讯规约
4.10	--USArE--bPS9600--Addr001	配置通讯地址、波特率	bPS: 9600 Addr: 001	bPS: 9600、19200、38400、57600; Addr: 001--255
4.11	--CoñAnd--ñodbuS	配置通讯规约	ñodbuS	ñodbuS: ñodbuS-rtu 规约; 89009E: 青智规约
5.00	ALArñ--OFF	报警功能选择	oFF (关闭)	oFF: 关闭; on : 打开; ALñSEt: 更改数据
5.10	--ALñSEt--U--oFF	配置报警参数	U (电压)	U: 电压; I: 电压; P: 电压; dELy: 报警延时; out0: 零点报警选择; LEdF: 是否允许报警闪烁; bEEP: 报警时声音长度; End: 退出;
5.11	--U--oFF--U0.0000--d0.0000	配置电压报警参数	oFF --U0.0000--d0.0000	oFF: 关闭; on : 打开; U0.0000: 报警上限值; d0.0000: 报警下限值;
5.12	--I--oFF--U0.0000--d0.0000	配置电流报警参数	oFF --U0.0000--d0.0000	oFF: 关闭; on : 打开; U0.0000: 报警上限值; d0.0000: 报警下限值;
5.13	--P--oFF--U0.0000--d0.0000	配置功率报警参数	oFF --U0.0000--d0.0000	oFF: 关闭; on : 打开; U0.0000: 报警上限值; d0.0000: 报警下限值;
5.14	--dELy--0001	配置报警延迟次数	0001	0001-9999
5.15	--out0--oFF	配置零点报警选择	oFF	oFF: 关闭; on : 打开;
5.16	--LEdF--on	配置是否允许报警闪烁	on	oFF: 关闭; on : 打开;
5.17	--bEEP--0000	配置报警时声音长度	0000	0000-9999
5.18	--End	退出报警配置		退出报警配置
6.00	InIt--no	初始化以上设置为默认值	no	no: 不使能; yES: 初始化为默认值
7.00	InfO--8902F2-Y 1.10-ñodbuS	功率计信息		功率计型号、版本号、串口通信规约
2、线制设置 (WIRING)				
1.00	Y.r.nG--3P4Y	功率计线制	3P4Y	3P4Y: 三相四线; 3P3Y: 三相三线二元件; 3Y3A: 三相三线三元件; 1P3Y: 单相
3、菜单调用 (DISLOAD)				
1.00	FILE 1	选择菜单	FILE 1	FILE 1、FILE 2、FILE 3、FILE 4
4、菜单存储 (SHIFT+DISLOAD)				
1.00	SAVE--FILE 1	选择菜单	当前菜单位置	选择当前菜单存储在 FILE 1、FILE 2、FILE 3、FILE 4 中
5、电能设置 (SHIFT+START)				
1.00	t, ñEr--H00000--ñ00-500	电能累计时间	--H00000--ñ00-500	小时--H: 00000-99999; 分钟--ñ00-59; 秒-500-59;



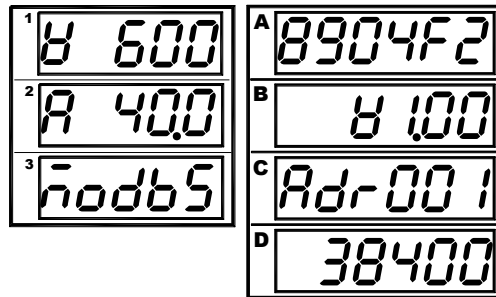
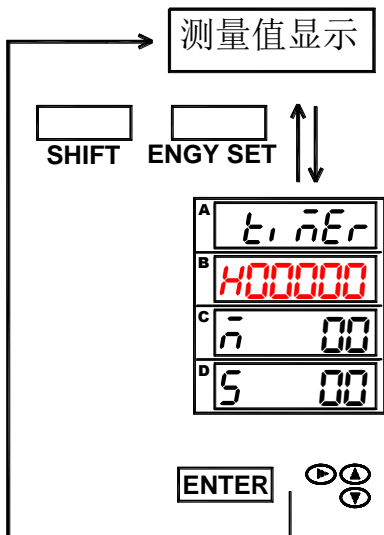
附录 2.3 线制设置流程图



附录 2.4 按键保存、读取流程图



附录 2.5 积分时间设置 (8904F2) 附录 2.6 功率计开机提示信息



- 窗口 1: 显示功率计电压量程, 例: 600V
- 窗口 2: 显示功率计电流量程, 例: 40.0A
- 窗口 3: 显示功率计通讯规约, 例: 出厂默认:  
MODBUS-RTU 规约
- 窗口 A: 显示功率计型号, 例: 8904F2
- 窗口 B: 显示功率计固件版本, 例: V1.00
- 窗口 C: 显示功率计通讯地址,  
例: 出厂默认: 地址 001
- 窗口 D: 显示功率计通讯波特率,  
例: 出厂默认: 9600bps

## 附录 3 注意事项及故障排除方法

### 一. 仪器使用注意事项:

1. 仪器外壳必须接地良好。
2. 仪器应在推荐的工作条件下使用。
3. 仪器的串行口在拔插接线时必须先将仪器断电。
4. 不要超过仪器的测量极限使用。
5. 在负载端接线时应关掉负载的供电电源。

### 二. 仪器故障及排除方法:

1. 功率计开机时无显示, 请检查功率计电源是否接通, 电源开关是否打开, 电源电压是否正常。
2. 功率计串行口通讯失败, 请检查串口线是否正确, 可以按下面步骤进行调试:
  - (1) 查看功率计的通讯地址及通讯波特率是否与上位机的设置相同, 若不同则修改设置。
  - (2) 将功率计和上位机的连线断开, 测量功率计和上位机的串行口信号线, 对于 RS232 口: 功率计和上位机的 TXD 对 GND 端应当为 -8V~-12V 电压; 对于 RS485 口: 上位机的 A 对 B 端应当为 +2V~+5V 电压。若上面的测试信号不正常则为接口或连线的问题。

### 三. 常见问题处理:

常见问题对策处理表

故障现象		原因分析	对策 1	对策 2
显示	所有 LED 闪烁、不显示	工作电源异常	检查电源电压是否正常? 电源输入 AC100-240V, 电源输出 DC5V(主板 J1_5V 端子)	检查电源输入、输出端子连接情况? 检查主板 U4 芯片输出是否是 DC3.3V?
	显示乱码	附近有强干扰	远离强烈的干扰环境	程序可能异常, 退回公司
数据	有底数显示, 即: 无测试信号时, 显示数据	电源干扰 或环境干扰	远离强烈的干扰环境	工作电源与其他电源分离, 接地良好
	数据跳动, 无法读值	信号干扰、信号谐波较大、 计算设置过快	处理强烈的干扰信号, 或处理信号谐波	数据计算速度过快, 减慢计算速度, 例: 将功率计的计算速度改为每秒 1 次
	测试数据异常	倍率设置异常	检查电压、电流、功率倍率设置	被测信号不在功率计正常测试范围内, 例: 超量程信号、超频率段信号
通讯	通讯不成功	RS485 转换器及连线 通讯参数设置不正确	检查转换器的连线位置 检查功率计与上位机的通讯参数	检查通讯线的电压是否正确?
	接收的数据经常出错	硬件线路接触不良或 通讯线路被干扰	检查硬件线路连接的可靠性, 避免 通讯线与被测强电信号一起走线	采用带屏蔽的通讯线缆, 降低环境 干扰; 检查上位机通讯代码是否正确?

## 附录 4 发货清单

测试仪套件中包括下列物品, 请仔细核对, 如有不同, 请及时联系本公司。

序号	名称	数量	单位	备注
1	功率计	1	台	
2	功率计用电源线	1	根	
3	功率计使用说明书	1	份	
4	合格证	1	张	
5	功率计检测报告	1	份	
6	RS485 通讯线	1	根	公司自制的两芯线
7	RS232 通讯线	1	根	公司自制的三芯线
8	RS485/232 转换器		只	请根据需要另外购买!
9	卧式有耳封口端子-6P 头		个	扩展继电器配件, 功能选件