

# 8930H/8930 高精度数字功率计 使用说明书

## 版本

• 2024年3月第1.61版



## 青岛青智仪器有限公司

地址：青岛市高新区宝源路 780 号联东 U 谷 A-8 号楼东

电话：0532-81920028 (多线)

网址：Http: //www. qingzhi. com

更多详细资料，例如通讯协议，上位机软件，请扫描下方二维码至公司网站技术资料中下载



**感谢：**欢迎选择青智仪器有限公司的产品，在本产品使用前请仔细阅读本手册，以便于正确使用。

## 请注意以下事项

- 本手册的版权归青智仪器有限公司所有。在未经本公司书面许可的情况下，严禁以任何形式复制、传递、分发和存储本手册的任何内容。
- 青智仪器有限公司遵循持续发展的策略。因此，青智仪器有限公司保留在不预先通知的情况下，对本手册中描述的任何产品进行修改和改进的权力。
- 本手册的内容可能因为修改和改进而产生未经预告的变更。如有不详之处，请参照本手册提供的信息联系。
- 青智仪器有限公司严格实施 ISO9001 质量管理体系。本公司产品虽然在严格的品质管理过程控制下制造、出厂，但如果出现不正常事项或意外之处，请通知本公司代理商、或参照本手册提供的信息联系。
- 在产品使用过程中出现任何不正常事项或意外之处，请参照本手册提供的信息联系。
- “青智 QINGZHI”为青岛青智仪器有限公司注册商标。

## 有限保证及责任限定

- 青智仪器有限公司保证每一个产品在正常使用和维修期间都没有材料缺陷和制造工艺问题。测试仪的保证期限为 1.5 年；其附件的保证期限为 90 天。零件、产品修理和服务的保证期为 90 天。保证期从发货之日算起。本保证仅适用于授权零售商的原始买方或最终用户，本保证不适用于保险丝，或者任何被公司确认为由于误用、改造、疏忽、意外、非正常操作和使用所造成的产品损坏。公司保证软件能够在符合性能指标的条件下正常操作。公司并不保证软件没有错误或不会操作中断。
- 青智仪器有限公司仅授权零售商为最终客户提供产品的保证。但并未授权他们代表青智仪器有限公司提供更大的或不同的保证。凡是从通过青智仪器有限公司授权的直销商处购买的产品，本公司都可提供保证支持。
- 青智仪器有限公司的保证责任是有限的。本公司可以选择是否将依购买价退款、免费维修或更换在保证期内退回到本公司授权服务中心的有缺陷产品。
- 为了获得保证服务，请联系青智仪器有限公司或授权零售商。
- 本保证包括买方仅有的全部维修内容，并且已取代以其他方式明示或暗示的所有其他保证内容，包括但不限于为满足特殊适销性或要求所引起的任何暗示的保证内容。青智仪器有限公司不对任何特殊的、间接的、偶然的或后续的损坏或损失及数据丢失承担责任，无论是否由于违背担保合约或基于合同、民事侵权、信念或任何其它理由而导致这些损失。

## 产品合格声明

- 本声明适用于 8930H/8930 高精度数字功率计。
- 测试仪产品由青智仪器有限公司设计、制造、并按照相关国家标准进行检验合格。
- 测试仪的所有知识产权归青智仪器有限公司所有。
- 测试仪的检验在施加标准信号的条件下完成。如果使用互感器扩展量程进行测试时，请考虑因为使用 PT（电压互感器）、CT（电流互感器）等而引入的误差。

**产品符合《GB-T 13978-2008 数字多用表》。**

## 安全须知：请先阅读

使用测试仪及其附件之前，请先完整阅读用户手册。否则，测试仪及其附件提供的保护可能会失效。警告一词代表对使用者构成危险的情况或行为。

### 警告

**请遵守以下注意事项。如不遵守，可能导致伤亡。**

### 使用正确的供电电源

连接电源线之前，请务必确认供电电压与仪器额定电压相吻合，且不超过附带电源线的最大额定电压。

### 使用正确的电源线和电源插头

为防止触电和火灾事故，请使用本公司提供的电源线。请务必将主电源插头接入带保护接地的电源插座。请

勿使用没有保护接地的接线板。另外，请勿将本仪器附带的电源线用于其他仪器。

### 连接保护接地端子

为防止触电，开启仪器电源前应确认已连接好保护接地端子。仪器附带的电源线是三叉电源线。请将电源线连接到正确的接地三叉插座。

### 保护接地的必要性

请勿切断本仪器内部和外部的保护接地线、或拔出保护接地端口的电线，否则本仪器将处于危险状态。

### 保护接地或保险丝有缺陷时

如发现保护接地或保险丝有缺陷，请停止使用本仪器。请在使用仪器之前对保护功能进行确认。

### 进行外部连接之前做好保护接地的连接

在连接被测对象或外部控制电路之前，请先做好保护接地的连接。接触电路之前，请关闭电源并确认已无电压。

### 其他使用警告

- 请勿在含有易燃易爆的液体或气体的环境里操作本仪器。
- 只能使用测试仪所附带或经指示适用于测试仪的绝缘的测试导线。
- 使用前，检查测试仪、测试导线和附件的机体是否有损坏的情况。如有损坏，应立即更换。查看是否有缺损、裂缝或缺少塑胶件，特别留意连接器附近的绝缘。
- 拆下所有不正在使用的测试导线和附件。
- 不要使用裸露的金属接头或橡胶插头。
- 不要将金属物件插入接头。

## 功率计使用注意事项

- 功率计使用前，请注意检查所使用的附件是否适宜。
- 使用前，请先检查测试导线是否有机械损坏并更换损坏的测试导线！
- 功率计应在推荐的工作条件下使用。
- 不要施加超出测试仪额定值的输入电压、输入电流。
- 如果安全保护功能失效，使用测试仪可能存在危险。
- 请勿使用失效或不能正常工作的测试仪或其附件。应将设备送修。



## 注意

功率计检定时：

1. SET 设置中的 SCALE 选项选择为 OFF。
2. 线制选为三相四线 (3P4W)，功率计接线请参照三相四线接线图。
3. 检定外部电流传感器 (选件) 时，在 A-RANGE 设置中选择 EX-- 选项，并将 SET 设置中的 RATIO 选项设置为 1.000。

\* 直接输入电流与外部电流传感器不能同时连接使用。

4. 直接输入电流与外部电流传感器不能同时连接使用

# 目录

第 1 章 功能 .....	6
1.1 功率计功能 .....	6
1.2 指标说明 .....	8
1.3 指示灯及标示说明 .....	11
1.4 测量条件 .....	13
1.5 测量功率 .....	14
1.6 积分(瓦时、安时) .....	15
1.7 谐波测量 .....	15
1.8 电机测量功能(选件) .....	16
1.9 单周期测量功能(选件) .....	16
1.10 存储测量数据、保存/读取界面参数 .....	16
1.11 通信功能 .....	16
1.12 报警功能 .....	17
1.13 其它功能 .....	17
第 2 章 测量条件 .....	18
2.1 设置测量模式 .....	18
2.2 设置接线方式 .....	19
2.3 查看使用直接输入时的测量量程 .....	27
2.4 设置使用外部电流传感器(选件) .....	27
2.5 设置使用 VT(PT)/CT 时的比例功能 .....	28
2.6 设置峰值因数 .....	29
2.7 设置输入滤波器 .....	30
2.8 设置数据更新周期 .....	30
2.9 设置平均 .....	31
第 3 章 测量功能 .....	33
3.1 显示电压、电流和有功功率 .....	33
3.2 显示视在功率、无功功率和功率因数 .....	34
3.3 显示相位角和频率 .....	35
3.4 显示峰值 .....	36
3.5 显示效率、峰值因数、四则运算和平均有功功率 .....	37
3.6 设置最大值保持功能 .....	39

第 4 章	积分	40
4.1	积分功能	40
4.2	设置积分模式和定时器	41
4.3	显示积分值	41
第 5 章	谐波测量	43
5.1	谐波测量功能	43
5.2	显示谐波测量数据	44
5.3	设置 PLL 源、测量谐波次数、THD 公式、采样时间	45
第 6 章	电机测量功能 (选件)	47
6.1	电机转速扭矩测量数据显示	47
6.2	参数设置	47
第 7 章	单周期实验 (选件)	48
7.1	单周期实验数据测量及显示	48
7.2	参数设置	48
第 8 章	存储测量数据、保存/读取按键参数	49
8.1	存储测量数据	49
8.2	保存/读取显示界面	50
第 9 章	通信功能	51
9.1	通信接口设置	51
9.2	通信协议	52
第 10 章	报警功能	53
10.1	设置报警参数	53
第 11 章	其它功能	55
11.1	保持测量值	55
11.2	查看系统信息	55
11.3	初始化设置	56
11.4	打开键保护	57
附录		57
附录 1	测量功能的符号和求法	57
附录 2	菜单转换图	59
附录 3	发货清单	66

# 第1章 功能

## 1.1 功率计功能

8930 最高输入电压为 1000Vrms, 8930H 最高输入电压为 1500Vrms, 为了简化说明, 功能及后续介绍以 8930H 为主。

8930H 数字功率计装配 3 个输入单元。因此, 8930H 数字功率计不但可以测量每个输入单元的单相测量功能, 也可以测量由多个输入单元组成的接线组的测量功能( $\Sigma$ 功能)。8930H 数字功率计可以测量的测量功能分为常规测量和谐波测量, 分别罗列在下表之中。

### 常规测量的测量功能

#### 电压

测量功能(符号)	面板指示器亮灯 <sup>1</sup>	含义	按输入单元测量	按接线组测量即 $\Sigma$ 功能
U (RMS)	V	电压的真有效值	√	√
U (VOLTAGE MEAN)	V	电压的校准到有效值的整流平均值	√	√
U (DC)	V	电压的简单平均值	√	√
U (AC)	V	电压的交流成分	√	√
U+pk	Vpk	电压的最大值	√	×
U-pk	Vpk	电压的最小值	√	×
CfU <sup>2</sup>	MATH	电压的峰值因数	√	×

√: 测量 ×: 不测量

1. 面板指示器表明测量值的单位和正在测量的项目。在用于显示测量数据的7段LED屏的左侧或右侧。
2. 此功能可以通过8930H功率计的MATH功能设置。

#### 电流

测量功能(符号)	面板指示器亮灯	含义	按输入单元测量	按接线组测量即 $\Sigma$ 功能
I (RMS)	I	电流的真有效值	√	√
I (DC)	I	电流的简单平均值	√	√
I (AC)	I	电流的交流成分	√	√
I+pk	Ipk	电流的最大值	√	×
I-pk	Ipk	电流的最小值	√	×
CfI <sup>*</sup>	MATH	电流的峰值因数	√	×

\* 此功能可以通过 8930H 功率计的 MATH 功能设置。

#### 功率

测量功能(符号)	面板指示器亮灯	含义	按输入单元测量	按接线组测量即 $\Sigma$ 功能
P	w	有功功率	√	√
S	VA	视在功率	√	√
Q	var	无功功率	√	√
$\lambda$	PF	功率因数	√	√
$\Phi$	°	相位差	√	√
P+pk	Wpk	功率的最大值	√	×
P-pk	Wpk	功率的最小值	√	×

#### 频率

测量功能(符号)	面板指示器亮灯	含义	按输入单元测量	按接线组测量即 $\Sigma$ 功能
fU	VHz	电压频率	√	×
fI	AHz	电流频率	√	×
fPLL (PLL U)	VHz	PLL电压频率 <sup>*</sup>	√	×
fPLL (PLL I)	AHz	PLL电流频率 <sup>*</sup>	√	×

\* 仅限安装谐波测量选件的机型。

## 积分功率(瓦时)

测量功能(符号)	面板指示器亮灯	含义	按输入单元测量	按接线组测量即Σ功能
Time	Time	积分时间	√	×
WP	Wh	正、负瓦时总和	√	√
WP±	Wh±	正瓦时或负瓦时	√	√
q	Ah	正、负安时总和	√	√
q±	Ah±	正安时或负安时	√	√
AVP*	MATH	积分期间的平均有功功率	√	√

\* 此功能可以通过 8930H 功率计的 MATH 功能设置。

## 效率\*

测量功能(符号)	面板指示器亮灯	含义
EFFi1	MATH	3V3A时, 效率= $(P1+P3)/P2$
EFFi2	MATH	效率=机械能/P2 (选件)
EFFi3	MATH	效率=机械能/PΣ (选件)

\* 此功能可以通过 8930H 功率计的 MATH 功能设置。

## 四则运算\*

测量功能(符号)	面板指示器亮灯	含义
A+B	MATH	A+B
A-B	MATH	A-B
A×B	MATH	A×B
A÷B	MATH	A÷B
A÷B <sup>2</sup>	MATH	A÷B <sup>2</sup>
A <sup>2</sup> ÷B	MATH	A <sup>2</sup> ÷B

\* 此功能可以通过 8930H 功率计的 MATH 功能设置。

## 谐波测量的测量功能

使用谐波测量功能可以按输入单元进行单相测量功能测量, 而不可以测量由多个输入单元组成的接线组的测量功能(Σ功能)。

测量功能(符号)	面板指示器亮灯	含义
U(k)	V	k次谐波电压的有效值
I(k)	A	k次谐波电流的有效值
Uthd	V%	总谐波电压失真
Ithd	A%	总谐波电流失真
Uhdf(k)	V%	k次谐波电压的谐波失真因数
Ihdf(k)	A%	k次谐波电流的谐波失真因数

k: 谐波次数, 在显示 A 中显示。

## 谐波测量功能的次数

可以指定的谐波次数如下表所示。

测量功能(符号)	面板指示器亮灯	总值(总有有效值)	1(基波)	谐波
U(k)	V	√	√	2~50*
I(k)	A	√	√	2~50*
Uthd	V%	√	×	×
Ithd	A%	√	×	×
Uhdf(k)	V%	×	√	2~50*
Ihdf(k)	A%	×	√	2~50*

k: 谐波次数

\* 最大谐波测量次数由基波频率决定。

## 机械能测量的测量功能（选件）

使用机械能测量功能时，该功能输入型号为频率信号（幅值DC 3~15V）。

测量功能(符号)	面板指示器亮灯	含义
Speed	rpm	电机转速
Torque	Nm	扭矩
Pm	W	机械功率
	$\eta$ %	机械效率

MATH 选项中  $EFFi2 = \text{机械能}/P2 * 100 (\%)$  ,  $EFFi3 = \text{机械能}/(P\Sigma) * 100 (\%)$   
通过 MOTOR 按键可切换电机界面：机械能测量界面、单周期实验界面

## 单周期实验（选件）

该功能用于测量输入信号的电流（总）最大值时的电压、功率值；  
注：单周期实验最快测量频率为 100Hz；

## 1.2 指标说明

### 技术指标

测试仪以数值形式表示的性能指标均在规定的容差范围之内。在开机后的 30 分钟和 2 个完整数据采集周期内，测试仪满足规定的准确度。性能指标以一年校准周期为基础。

### 工作环境

- 温度：(0~40) °C；
- 湿度：(20%~75%) RH；
- 大气压力：(86~106) kPa
- 功率计工作电源：AC 85V~265V 50/60Hz 无较重的振动及电磁干扰

### 测试仪提供信号测量范围

	常规量程	其他特制量程
电压量程8930	0.3V~1000V	以产品上的量程标识为准
电压量程8930H	0.3V~1500V	
电流量程50A(标配)	0.005A~50A	
电流量程5A(可选)	0.0005A~5A	



## 测量精度指标 (DC 0.5~100kHz)

误差精度计算公式中f的单位为k

参数	测量范围	误差 (f单位为kHz)	备注										
电压	峰值因数CF=3: 正常量程 峰值因数CF=6: 正常量程/2	DC $\pm$ (读数的0.1% + 量程的0.1%)	过载: 1.1倍										
电流		0.5 Hz $\leq$ f < 45 Hz $\pm$ (读数的0.1% + 量程的0.2%) 45 Hz $\leq$ f $\leq$ 66 Hz $\pm$ (读数的0.1% + 量程的0.05%) 66 Hz < f $\leq$ 1 kHz $\pm$ (读数的0.1% + 量程的0.2%) 1 k Hz < f $\leq$ 10 kHz $\pm$ (读数的(0.07*F)% + 量程的0.3%) 10 k Hz < f $\leq$ 100kHz $\pm$ (读数的0.5% + 量程的0.5%) $\pm$ [读数的 {0.04*(f-10)} %]											
有功功率	U*I	DC $\pm$ (读数的0.1% + 量程的0.1%) 0.5 Hz $\leq$ f < 45 Hz $\pm$ (读数的0.3% + 量程的0.2%) 45 Hz $\leq$ f $\leq$ 66 Hz $\pm$ (读数的0.1% + 量程的0.05%) 66 Hz < f $\leq$ 1 kHz $\pm$ (读数的0.2% + 量程的0.2%) 1 k Hz < f $\leq$ 10 kHz $\pm$ (读数的0.1% + 量程的0.3%) $\pm$ [读数的 {0.067*(f-1)} %] 10 k Hz < f $\leq$ 100 kHz $\pm$ (读数的0.5% + 量程的0.5%) $\pm$ [读数的 {0.09*(f-10)} %]	PF=1.0										
功率因数	0.1 ~ 1	$\pm$ [( $\lambda - \lambda / 1.0002$ ) +   $\cos\theta - \cos\{0 + \sin^{-1}(\lambda = 0$ 时功率因数的影响%/100) ] ] $\pm$ 1位 电压和电流为额定量											
频率	(0.5 ~ 100k) Hz	计数方式, 0.1%*读数, 当信号值大于0.1*当前量程											
电能累计	0~999999 MWh /0~-99999 MWh	$\pm$ (功率误差 + 计时误差)											
安时累计	0~999999 MAh /0~-99999 MAh	$\pm$ (电流误差 + 计时误差)											
电能计时	99999h	读数的 $\pm$ 0.05%											
谐波	1~50次	<table style="width: 100%; border: none;"> <tr> <td style="width: 50%;">基波频率</td> <td style="width: 50%;">最高分析次数</td> </tr> <tr> <td>10Hz~65Hz</td> <td>50</td> </tr> <tr> <td>65Hz~100Hz</td> <td>32</td> </tr> <tr> <td>100Hz~200Hz</td> <td>16</td> </tr> <tr> <td>200Hz~400Hz</td> <td>8</td> </tr> </table>	基波频率	最高分析次数	10Hz~65Hz	50	65Hz~100Hz	32	100Hz~200Hz	16	200Hz~400Hz	8	精度等级: A(I)级
基波频率	最高分析次数												
10Hz~65Hz	50												
65Hz~100Hz	32												
100Hz~200Hz	16												
200Hz~400Hz	8												

满足误差要求的条件：

- 温度：(23±5) °C
- 湿度：(30~75) %RH
- 输入波形：正弦波
- 波峰系数：设置为 3
- 共模电压：0V
- 倍率设置：设置为 OFF
- 预热 30 分钟后
- 测量量程改变后

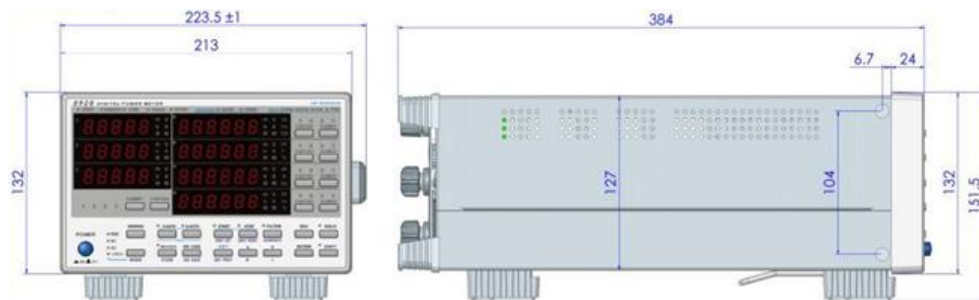
### 扭矩转速技术指标：

脉冲输入

项目	规格
输入量程	DC 3~15V
频率测量量程	2Hz-100kHz
精度	±读数的(0.03+f/10000)% ±1mHz 频率 f 单位为 kHz
检测电平	高电平：约≥3V 低电平：约≤0.8V
脉宽	≥5 μs

### 其它技术指标

- 输入方式：电压电流均为浮置输入；
- 输入阻抗：电压输入阻抗约 2MΩ、电流输入阻抗 50A 量程约 4mΩ、5A 量程约 100 mΩ。外部传感器信号输入端子输入阻抗约 1MΩ。
- A/D 转换：采样周期约 10 μs，16 位，电压、电流同时采样；
- 校零方式：每次换量程时或每次改变测量模式时校准零点。
- 线路滤波：截止频率为 500Hz、5500Hz；
- 频率滤波：截止频率为 500Hz；
- 显示方式：7 窗口 LED 显示。
- 整机功耗：<10VA。
- 功率计重量：约 5 kg。
- 功率计外形最大尺寸：宽×高×深 (223.5×151.5×384)。
- 功率计开孔尺寸：宽×高 (209×128)。



## 1.3 指示灯及标示说明

### 单位指示灯说明

m(毫)、k(千)、M(兆) 灯为数量级指示灯：1M = 1000k、1k = 1000、1m = 0.001

指示灯	参数	单位
V	电压	伏特
A	电流	安培
W	有功功率	瓦
VA	视在功率	伏安
Var	无功功率	乏
Hz	频率	赫兹
PF	功率因数	
TIME	时间	时:分:秒
pk	可组合成峰值	由组合确定
h/h+	可组合成瓦时	时
%	谐波相对含量	
o	相位差	度
1	第一单元	
2	第二单元	
3	第三单元	
Σ	综合单元	

### 状态指示灯

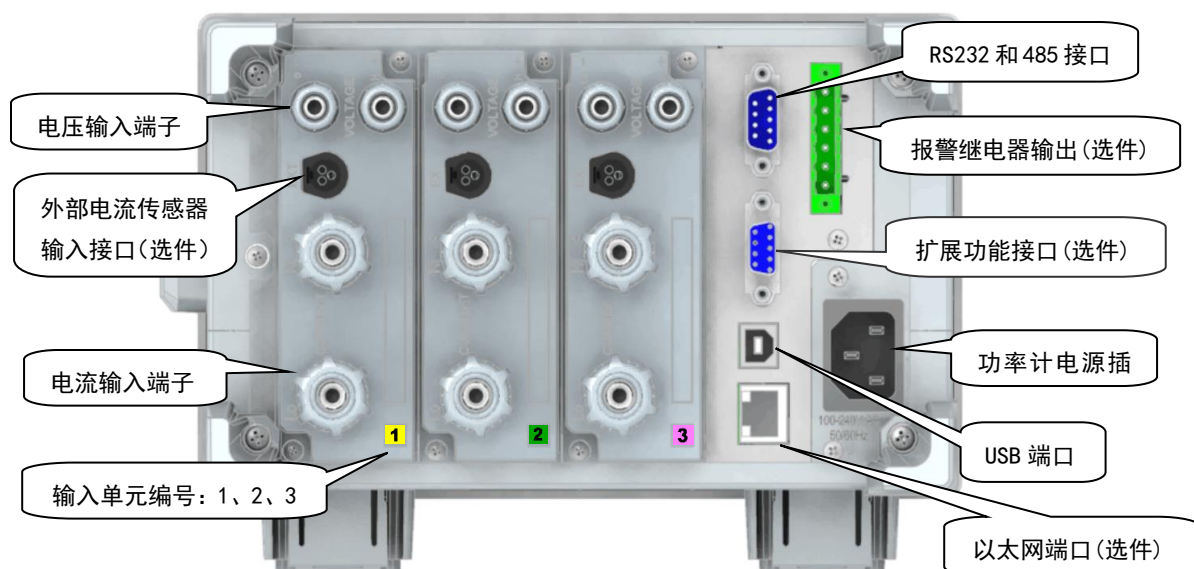
指示灯	说明	备注
UPDATE	运行状态指示灯	灯亮指示正常运行，闪烁指示数据更新
STORE	存储运行指示灯	灯亮指示存储运行，闪烁指示存储一次数据
SCALING	倍率打开指示灯	灯亮指示倍率打开，计算使用倍率数据
RMS	模式指示灯	灯亮指示计算数据为信号的有效值
AC	模式指示灯	灯亮指示计算数据为信号的交流成分
DC	模式指示灯	灯亮指示计算数据为信号的简单平均值
V-MEAN	模式指示灯	灯亮指示电压计算数据为校准到有效值的整流平均值
KEYPROT	按键保护	灯亮指示按键已锁住，按键失效
AVG	平均数据指示灯	灯亮指示计算数据为多次数据的平均值
VOLTAGE	电压量程指示灯	
CURRENT	电流量程指示灯	
AUTO	电压或电流自动量程指示灯	灯亮指示电压或电流处于量程自动检测
3P4W	线制指示灯	灯亮指示功率计为三相 4 线制
3V3A	线制指示灯	灯亮指示功率计为 3 电压 3 电流表法
3P3W	线制指示灯	灯亮指示功率计为三相 3 线制
1P3W	线制指示灯	灯亮指示功率计为单相 3 线制

### 按键指示灯

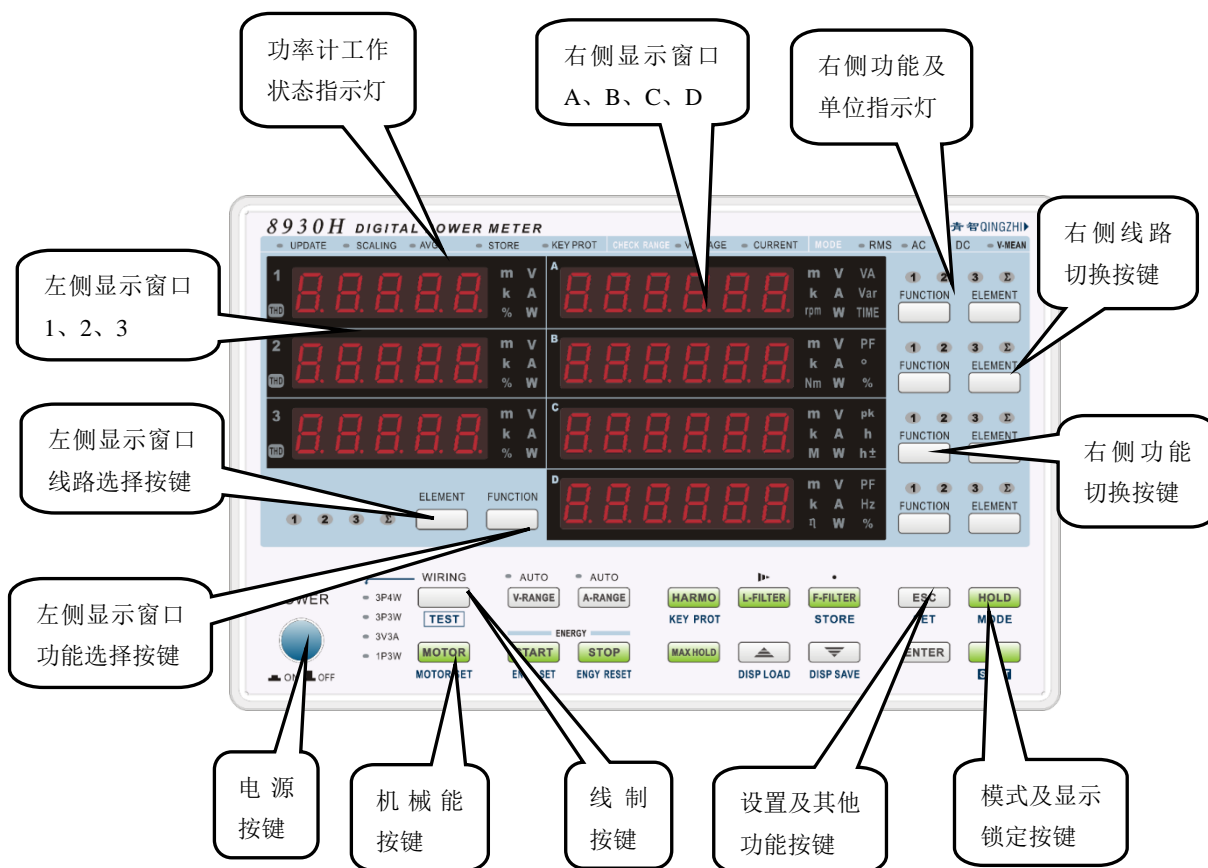
指示灯	说明	备注
MAXHOLD	最大值指示灯	灯亮指示计算数据的部分值为最大值状态
HOLD	数据保持	灯亮指示计算数据保持，即数据停止更新
START	积分累计开始指示灯	灯亮指示开始积分累计
STOP	积分累计停止指示灯	灯亮指示停止积分累计
L-FILTER	线路滤波指示灯	灯亮指示滤波打开
F-FILTER	频率滤波指示灯	灯亮指示滤波打开
HARMO	谐波显示打开指示灯	灯亮指示谐波显示打开
SHIFT	第二功能切换指示灯	灯亮指示第二功能有效

## 功率计后表尾

以太网、继电器和扩展接口是功率计的选件接口，标准功率计没有该接口（8930H标配以太网口）。



## 功率计前面板



## 1.4 测量条件

### 电压、电流的测量模式(操作步骤见 2.1 节)

可以选择 4 种电压测量模式: RMS、AC、DC、V-MEAN (VOLTAGE MEAN)。

可以选择 3 种电流测量模式: RMS、AC、DC。

### 接线方式(操作步骤见 2.2 节)

8930H 功率计装配了 3 个输入单元(单元 1、单元 2 和单元 3)。可以提供以下几种接线方式。

接线方式	说明	单元
1P3W	单相 3 线制	单元 1、3。单元 2 属于 1P2W 接线。
3P3W	三相 3 线制	单元 1、3。单元 2 属于 1P2W 接线。
3P4W	三相 4 线制	单元 1、2、3
3V3A	3 电压 3 电流表	单元 1、2、3

无论选择以上哪种接线方式, 都可以正确测量单相 2 线制的测量数据。

### 测量量程(操作步骤见 2.3 节)

8930 电压最大量程为 1000V, 共 6 个档位: 1000V、600V、300V、150V、60V、30V。

8930H 电压最大量程为 1500V, 共 6 个档位: 1500V、600V、300V、150V、60V、30V。

电流内置最大量程标配为 50A 板卡, 共 6 个档位: 50A、20A、10A、5A、2A、1A。

电流内置最大量程可选 5A 板卡(订货时需注明), 共 6 个档位: 5A、2A、1A、0.5A、0.2A、0.1A。

电流外置传感器最大量程可选 10V, 共 6 个档位: 10V、5V、2V、1V、0.5V、0.2V。

### 外部电流传感器量程(选件; 操作步骤见 2.4 节)

可以将分流器或电流钳等电压输出型电流传感器的输出接入单元的外部电流传感器输入接口(EXT)进行测量。

### 外部电流传感器换算比(选件; 操作步骤见 2.4 节)

将电压输出型电流传感器的输出接入外部传感器输入接口(EXT), 设置用于测量此信号的换算比。设置每安电流的传感器输出 mV 数(换算比)。

使用电流输出型电流传感器时, 将 CT 比作为换算比设置。

### 比例(操作步骤见 2.5)

从外部 VT (电压互感器) 1 或 CT (电流互感器) 2 输入电压或电流信号时, 可以设置它们各自的系数。

- > VT (voltage transformer) 或简称 PT
- > CT (current transformer)

#### VT 比、CT 比

设置 VT 比或 CT 比, 可以换算成变压、变流前电压或电流的数值数据或波形显示数据。

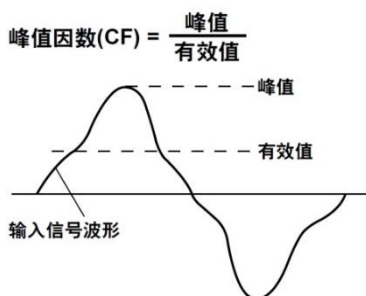
#### 功率系数

通过设置功率系数(F), 可以显示乘以系数后的有功功率、视在功率和无功功率的测量值。

测量功	换算前的数	换算结果	
电压 U	$U_2$ (VT 的二次输出)	$U_2 \times V$	V: VT (或 PT) 比
电流 I	$I_2$ (CT 的二次输出)	$I_2 \times C$	C: CT 比
有功功率 P	$P_2$	$P_2 \times V \times C \times F$	F: 功率系数
视在功率 S	$S_2$	$S_2 \times V \times C \times F$	
无功功率 Q	$Q_2$	$Q_2 \times V \times C \times F$	
电压的最大值/最小值 $U_{pk}$	$U_{pk2}$ (VT 的二次输出)	$U_{pk2} \times V$	
电流的最大值/最小值 $I_{pk}$	$I_{pk2}$ (CT 的二次输出)	$I_{pk2} \times C$	

### 峰值因数(操作步骤见 2.6 节)

峰值因数是波形峰值和有效值的比值。



8930H功率计的峰值因数是最大允许峰值与测量量程的比值。输入信号的峰值必须小于等于最大允许输入值。

$$\text{峰值因数(CF)} = \frac{\text{可以输入的峰值}}{\text{测量量程}}$$

## 数据更新周期(操作步骤见2.8节)

数据更新周期是指获取采样数据、并且计算、显示、通信输出功能的周期。

可以从以下选项中选择数据更新周期。

0.1s、0.25s、0.5s、1s、2s、5s、10s、20s

数值数据在每个数据更新周期被更新、存储、或经通信接口输出。

加快数据更新率，可以捕捉电力系统较快的负载变动；而减慢数据更新率，可以捕捉低频信号。

## 输入滤波器(操作步骤见2.7)

8930H功率计含有500Hz和5500Hz的线路滤波器和500Hz的频率滤波。

插入电压、电流和功率的测量回路，对电压、电流和功率的测量产生直接影响。当打开线路滤波器时，测量值不包含高频成分；当打开频率滤波器时，频率测量值不包含高频成分。因此，可以去除变频器波形或失真波形的噪声，测量电压、电流和功率。

## 平均(操作步骤见2.9节)

只在常规测量的测量功能，谐波测量没有此功能

可以对数值数据进行指数平均或移动平均。针对因电源或负载变动较大、或者因输入信号频率较低所导致的数值显示不稳定、读取困难的情况，平均功能十分有效。

### 执行平均的测量功能

可以直接平均的测量功能如下。其他使用这些功能计算的功能也会受平均影响。

- U、I、P、S、Q
- 用Urms、Irms、P、S和Q的平均值计算λ、Φ、CfU、CfI

### 不执行平均的测量功能

以下测量功能不执行平均。

fU、fI、U+pk、U-pk、I+pk、I-pk、P+pk、P-pk、Time、WP、WP+、WP-、q、q+、q-

## 1.5 测量功率

### 显示测量数据(操作步骤见3.1~3.5节)

电压、电流、功率等测量数据在显示器上显示。显示器由7个7段红色高亮的LED显示屏组成，可以同时观测7个数值。关于显示的测量功能的符号和意义，请参照“本仪器可测量的项目”。

### 最大值保持(操作步骤见3.6节)

可以保持U、I、P、S、Q、U+pk、U-pk、I+pk、I-pk、P+pk和P-pk的最大值。最大值保持功能打开时，最大值被保持。

## 运算功能

### 效率(操作步骤见3.5节)

可以计算效率。

### 峰值因数(操作步骤见3.5节)

用峰值除以有效值计算出电压或电流的峰值因数。

### 四则运算(操作步骤见3.5节)

显示6种计算结果。(A+B、A-B、A\*B、A/B、A<sup>2</sup>/B、A/B<sup>2</sup>)

### 积分时的平均有功功率(操作步骤见3.5节)

可以计算积分时间内的平均有功功率。8930H功率计用瓦时(有功功率积分)除以积分时间计算平均有功功率。

## 1.6 积分(瓦时、安时)

可以进行有功功率积分(瓦时)和电流积分(安时)。

关于积分功率(瓦时)的测量符号和意义,请参照“本仪器可测量的项目”。

### 积分模式(操作步骤见4.2节)

共有以下2种模式积分功能。

积分模	开始	停止
手动积分模	操作键	操作键
标准积分模	操作键	按定时器时间自动停止

#### 手动积分模式

当积分定时器设为00000:00:00时,8930H功率计将默认以手动积分模式执行积分。按START开始积分后,持续积分直到按STOP为止。但是,如果满足以下任一条件,积分停止,积分时间和积分值被保持。

- 积分时间达到最大值(100000小时)。
- 积分值达到最大或最小显示值。

#### 标准积分模式

可以设置相对积分时间(设置定时器)。按START后积分开始。如果满足以下任一条件,积分停止,积分时间和积分值被保持。

- 到定时器指定时间。
- 按STOP。
- 积分值达到最大或最小显示值。

#### 积分方式(运算公式)

关于积分使用的公式,请参照《附录1》。

## 1.7 谐波测量

通过谐波测量功能,可以测量高达50次谐波的电压、电流和各次谐波的谐波失真因数。还可以计算电压、电流的总有效值(基波+谐波)和总谐波失真(THD)。

关于谐波测量的测量功能的符号列表及其说明,请参照“本仪器可测量的项目”的“谐波测量功能”。

### PLL源(操作步骤见5.3节)

测量谐波时,必须决定谐波分析用的基波周期(基波信号的周期)。决定基波周期的信号是PLL(phase locked loop)源。为使谐波测量更稳定,请选择失真和波动较少的输入信号作为PLL源。

### 总谐波失真的公式(操作步骤见5.3节)

可以从以下选项中选择总谐波失真的计算公式。以下说明适用于测量次数上限值是50次的情况。如果谐波测量次数的最大值低于50次,则针对最大到指定的谐波次数进行运算。

- IEC: 计算2~50次谐波有效值与基波(1次)有效值的比率。
- CSA: 计算2~50次谐波有效值与1~50次谐波有效值的比率。

## 1.8 电机测量功能(选件)

使用机械能测量功能可以配合转速扭矩仪测量电机转速、扭矩、输出机械功率、机械效率。

### 电机转速扭矩测量数据显示（操作步骤见6.1节）

测量电机的转速、扭矩、机械能、机械效率

### 参数设置（操作步骤见6.2节）

设置电机测量的相关参数，转盘齿轮数、额定扭矩、额定扭矩频率

## 1.9 单周期测量功能(选件)

### 单周期实验（操作步骤见7.1节）

进行快速测量，采集瞬态电流最大时的电压功率等参数

**注意：**最快计算速度 100Hz/s

**测量条件：**单周期实验原理是以任意一相的电压或者电流的频率作为同步源（PLL源）计算单周期相关数据（默认U1），更改同步源的方法详见[5.3节的设置PLL源](#)。从测量原理得出：计算单周期数据需要一个频率相对稳定的同步源，请设置合适的同步源（PLL源）以获得更为精准的单周期数据，必要时请打开频率滤波功能，打开方法详见[2.7节设置输入滤波器](#)中的频率滤波器部分。

#### 故障排除：

- 1、如果单周期实验无数据，请检查稳态数据中的频率值是否稳定。排除接线、PLL源设置、是否因信号太小测不到频率导致（解决方法：降低测量量程）。
- 2、如果测量的数据三相不平衡或者数据偏低，强烈建议手动固定到合适的电压电流档位，并打开频率滤波选项。如果还没有解决问题，请仔细检查下面三个参数的设置值，并尝试更改参数

### 参数设置（操作步骤见7.2节）

设置单周期实验时间、单周期实验瞬态时间、丢弃周期个数

## 1.10 存储测量数据、保存/读取界面参数

测量数据和设置参数存储在外部FLASH中。

### 存储测量数据(操作步骤见8.1节)

8930H功率计将1个数据更新周期内的部分数据作为1个数据块进行保存。数据数量取决于功率计的功能。因此，可存储的数据块数量因产品而异。不能将已存储的测量数据读取并显示到8930H功率计的显示器上，但是可以利用通讯功能将它们发送到PC，然后在PC上进行查看。

### 保存和加载显示界面(操作步骤见8.2节)

可以保存3组本仪器的显示界面，加载已保存的显示界面。

## 1.11 通信功能

当8930H功率计与PC建立连接后，可以将测量数据传送到PC，并在PC上更改8930H功率计的设置。

### 通信接口

8930H功率计可以装配以下通信接口。

- USB
- RS-232 和RS-485
- 以太网（选件，8930H标配）



### 串口通信(操作步骤见9.1节)

PC同过RS-232或RS-485接口, 通信波特率(默认9600)和地址(默认 1)与仪器通信。  
RS-485接线方式允许PC能够与多个功率计(不多于255)进行分时通信。

### USB通信(虚拟串口)

仪器将USB虚拟成串口与PC通信, 该方式需要PC装载驱动程序(USB驱动. inf文件)。USB虚拟串口的方式可以使用与串口通信一样的上位机, 有更高的通信速度

### 通信协议(操作步骤见9.2节)

8930H功率计支持以下的通信协议, 方便客户采用适当协议使用仪器(协议内容请参考协议说明书)。

- 8930Mo: 标准的Modbus\_RTU协议, Modbus\_TCP, SCPI, 支持与PLC、组态王等通信

## 1.12 报警功能

通过报警功能, 可以检测测量的电压、电流或功率数据是否在已设定的范围内。还可以将报警显示在功率计面板、声音提醒或通过继电器输出。

### 报警参数(操作步骤见10.1节)

报警功能必须为报警提供相应的报警参数即报警范围。8930H功率计可以对电压、电流和功率设置报警。每一个参数都有上下限范围。

### 其他参数(操作步骤见10.1节)

报警发生时, 可以配合数码管闪烁、蜂鸣器、或者是继电器的输出。8930H功率计提供以下的参数配合报警

- DELAY: 报警的延迟次数, 与数据更新间隔有关。
- OUT0: 测量零数据报警开关。
- RELAY: 继电器输出方式。
- LEDF: 功率计显示闪烁开关。
- BEEP: 声报警次数。

## 1.13 其它功能

### 保持测量值(HOLD; 操作步骤见11.1节)

保持功能将停止各数据更新周期所进行的数据测量和显示动作, 保持显示所有测量功能的数据。通信输出的数值数据及其它数值均为保持时的数值。

### 查看系统信息

### 初始化设置参数(操作步骤见11.3节)

用此功能可以将设置参数恢复成出厂默认设置。

### 键保护(操作步骤见11.4节)

可以禁用所有面板键, 除电源开关和KEY PROTECT开关。

# 第2章 测量条件

## 2.1 设置测量模式

### 步骤

#### 设置测量模式

按 **SHIFT + MODE** 键，选择测量模式。每按一次 **SHIFT + MODE** 键，按RMS、AC、DC、V-MEAN (VOLTAGE MEAN) 顺序切换模式。

### 说明

#### 测量模式

可以为电压和电流测量选择以下一种测量模式。默认设置是RMS。

指示灯	电压	电流
RMS	真有效值	真有效值
AC	交流成分	交流成分
DC	简单平均	简单平均
V-MEAN	校准到有效值的整流平均	真有效值

#### 理论公式

##### RMS

选择此模式显示电压和电流的真有效值。

$$\sqrt{\frac{1}{T} \int_0^T f(t)^2 dt} \quad \begin{array}{l} f(t) : \text{输入信号} \\ T : \text{输入信号的1个周期} \end{array}$$

##### V-MEAN (VLOTAGE MEAN)

选择此模式显示校准到有效值的整流平均值。因为是利用正弦波将测量值校准到有效值，所以测量正弦波时该模式与RMS模式得到的测量结果相同。测量失真波形或DC波形等非正弦波的波形时，与RMS模式得到的测量值不同。

$$\frac{\pi}{2\sqrt{2}} \cdot \frac{1}{T} \int_0^T |f(t)| dt \quad \begin{array}{l} f(t) : \text{输入信号} \\ T : \text{输入信号的1个周期} \end{array}$$

##### DC

输入直流电压或电流时选择此模式。对输入信号进行简单平均，显示结果。

$$\frac{1}{T} \int_0^T f(t) dt \quad \begin{array}{l} f(t) : \text{输入信号} \\ T : \text{输入信号的1个周期} \end{array}$$

##### AC (交流成分)

即电压或电流的交流成分，是输入信号的真有效值的平方减去直流成分的平方所得的平方根。

$$U_{ac} = \sqrt{U_{rms}^2 - U_{dc}^2}, \text{ 或 } I_{ac} = \sqrt{I_{rms}^2 - I_{dc}^2}$$

$U_{rms}$ 、 $I_{rms}$  : 电压、电流真有效值。

$U_{dc}$ 、 $I_{dc}$  : 电压、电流简单平均值。

## 2.2 设置接线方式

### 步骤

按 **WIRING** 键，打开线制选择菜单，再次按 **WIRING** 键或 **ESC** 键可关闭菜单。

### 设置线制

1. 按 **WIRING** 键，进入线制选择菜单。
2. 按 **▲** 或 **▼** 选择线制3P4W、3V3A、3P3W、1P3W。
3. 按 **ENTER** 键保存选择，并退出线制选择菜单

### 说明

### 接线方式

8930H 功率计装配了 3 个输入单元(单元 1、单元 2 和单元 3)。8930H 功率计可以提供以下几种接线方式。

接线方式	说明	单元
1P3W	单相 3 线制	单元1、3。单元2属于1P2W接线。
3P3W	三相 3 线制	单元 1、3。单元 2 属于 1P2W 接线。
3P4W	三相 4 线制	单元1、2、3
3V3A	3 电压 3 电流表法	单元1、2、3

无论选择以上哪种接线方式，都可以正确测量单相 2 线制的测量数据

## 连接测量回路时的注意事项

为防止触电和损坏仪器，请遵守以下注意事项。

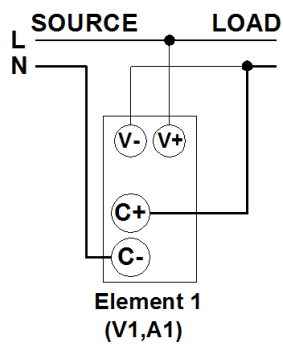
- 连接测量用电缆前，请为本仪器采取保护接地。随箱的电源线是三脚插头，请使用含有接地线的三叉插座。
- 连接测量回路时，请切断测量回路的电源。在不切断电源的情况下连接或除去测量用电缆将会很危险。
- 切勿将电流回路接入电压输入端子或将电压回路接入电流输入端子。
- 剥测量用电缆的绝缘层时，请确保接到输入端子的导线(裸线)未露出端子。同时，请固定好输入端子的螺丝，确保接入的电缆不会从输入端子脱落。
- 连接电压输入端子时，请使用带导线未裸露安全接头的测量用电缆。如果使用的接头导线裸露(如香蕉插头)，当端子松脱时就会有危险。
- 将电缆连接到外部电流传感器输入接口时，请使用带导线未裸露的安全接头。如果使用的接口导线裸露，当端子松脱时就会有危险。
- 当测量回路的电压引入电流输入端子时，请勿触摸外部电流传感器输入接口。因为在仪器内部这些端口在电气上是相通的，所以很危险。
- 将连接外部电流传感器的测量用电缆接到外部电流传感器输入接口时，请除去电流输入端子的测量用电缆。另外，当测量回路的电压引入外部电流传感器输入接口时，请勿触摸电流输入端子。因为在仪器内部这些端口在电气上是相通的，所以很危险。
- 在外部使用电压互感器(VT)或电流互感器(CT)时，请确保它对测量电压(U)具备足够的耐压能力(建议 $2U+1000V$ )。另外，通电状态下请确保CT的二次侧短路。否则，CT的二次侧会产生高压，这将非常危险。
- 使用外部电流传感器时，请确保使用的传感器带有外壳，导电部分和外壳绝缘，并且能承受测量回路的电压。使用裸露的传感器很危险，因为有可能会接触到它。
- 使用分流型电流传感器作为外部电流传感器时，连接传感器时需切断测量回路的电源。不切断电源连接或除去传感器是危险的。
- 使用钳式电流传感器作为外部电流传感器时，请在完全掌握测量回路的电压、钳式传感器规格和操作方法的基础上，确认是否存在触电等安全隐患。
- 使用机架固定时，为确保安全，请在机架前设置一个能切断仪器测量回路电源的开关。
- 
- 为使保护功能有效，测量回路施加电压/电流前请确认以下事项。
  - 使用本仪器的随箱电源线连接电源，采取保护接地。
  - 本仪器的电源开关处于打开状态。

---

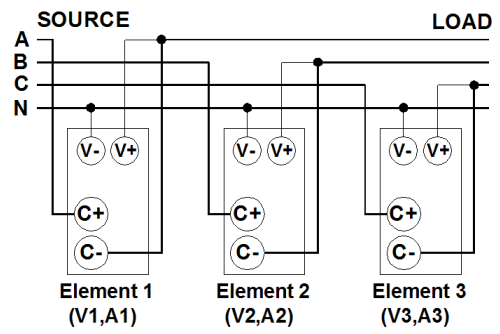
## 提示

- 请选择符合实际测量电路的接线方式。根据选择的接线方式，8930H功率计的内部处理方法会有所不同。如果选择的接线方式不符合实际电路，测量和运算将不正确。
  - 关于接线方式与测量或运算结果的求法，请参照《附录 1》。
-

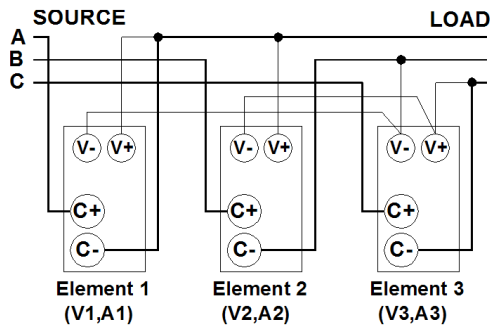
1: 不带传感器  
单相 2 线制 (1P2W)



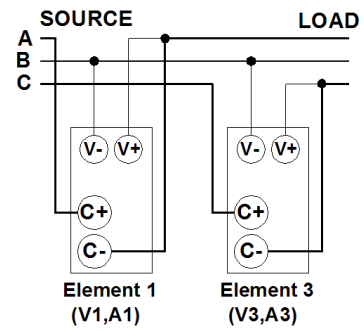
三相 4 线制 (3P4W)



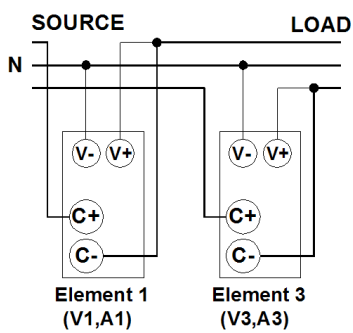
3 电压 3 电流 (3V3A)



三相 3 线制 (3P3W)

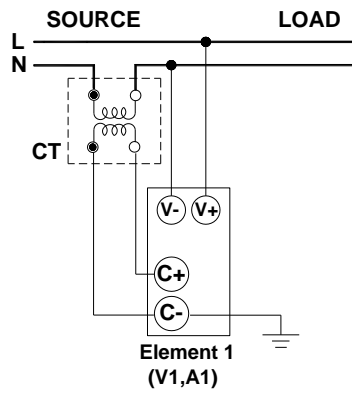


单相 3 线制 (1P3W)

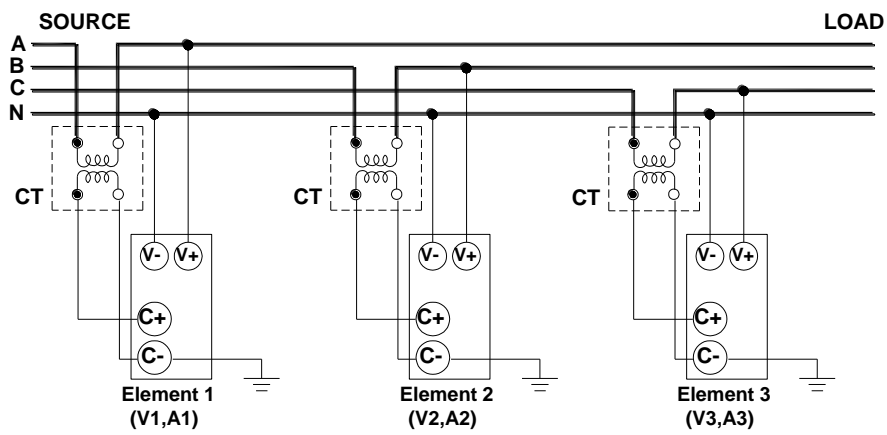


## 接线图2：使用CT

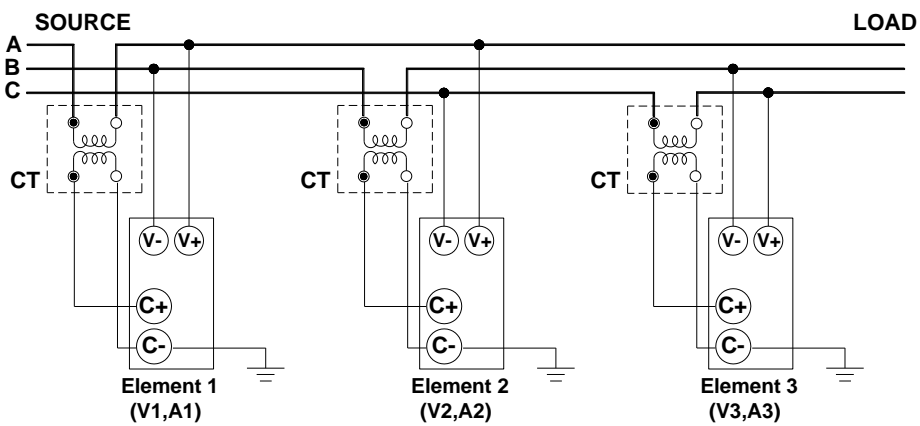
### 单相 2 线制(1P2W), CT



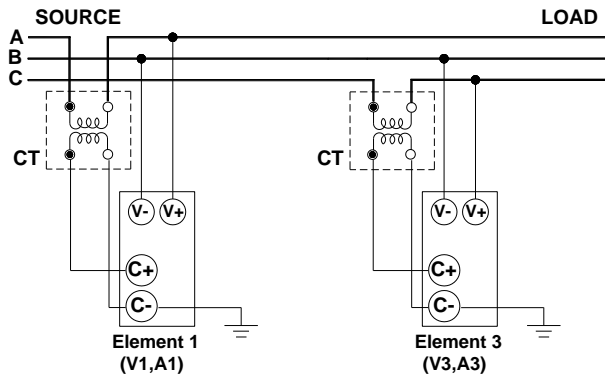
### 三相 4 线制(3P4W), CT



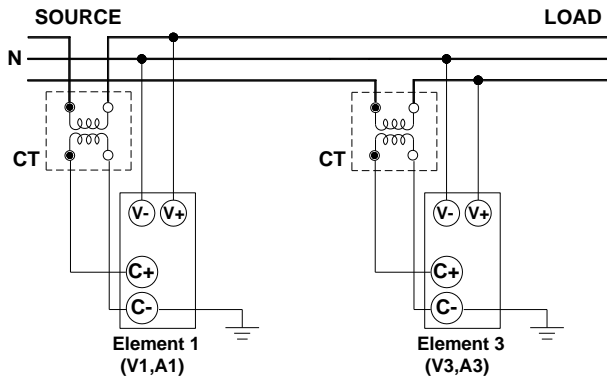
### 3 电压 3 电流(3V3A), CT



### 三相 3 线制(3P3W), CT

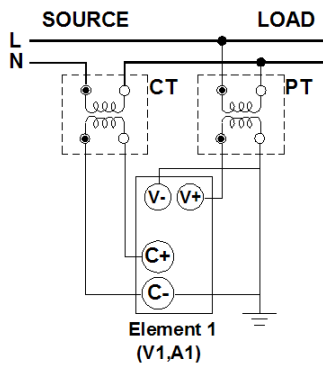


### 单相 3 线制(1P3W), CT

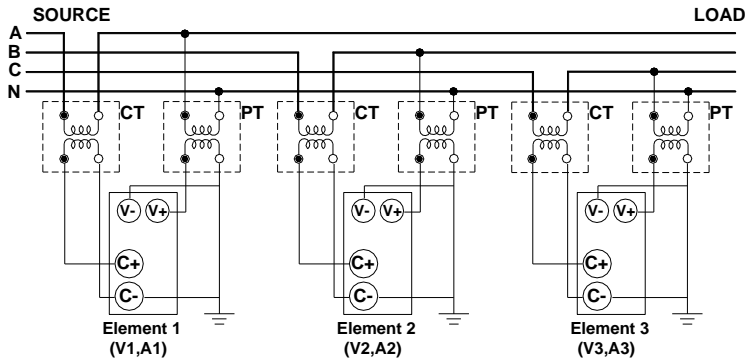


### 接线图3: 使用VT (PT)/CT

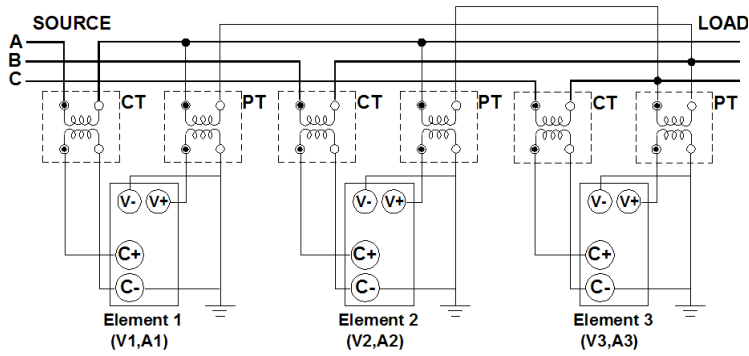
#### 单相 2 线制(1P2W), 带 VT (PT)/CT



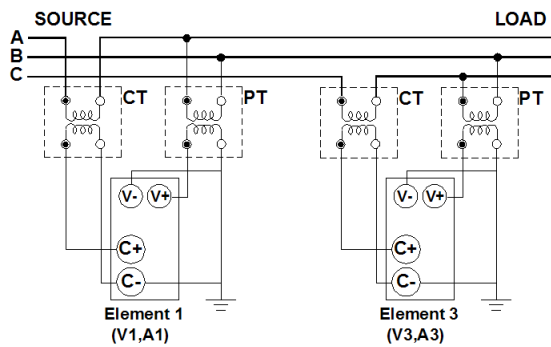
### 三相 4 线制 (3P4W), 带 VT (PT) / CT



### 3 电压 3 电流 (3V3A), 带 VT (PT) / CT

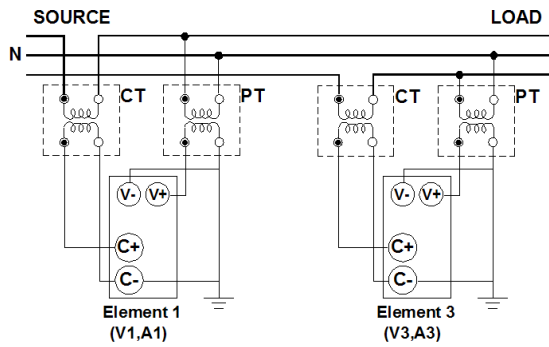


### 三相 3 线制 (3P3W), 带 VT (PT) / CT



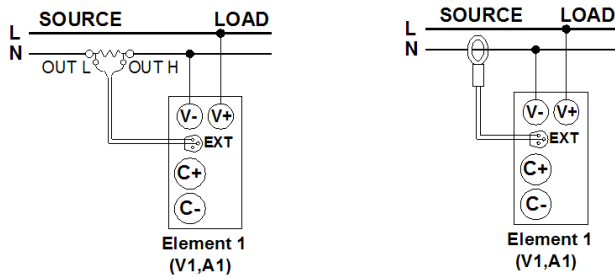


单相 3 线制 (1P3W), 带 VT (PT)/CT

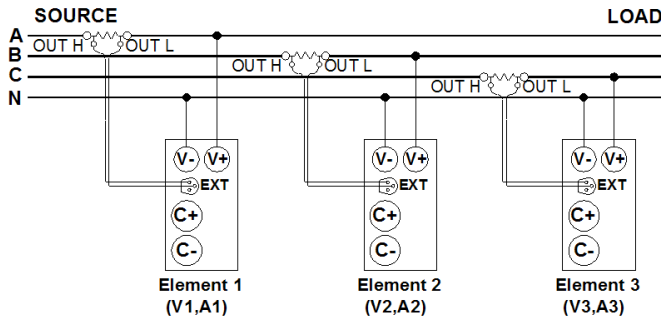


接线图 4 (外置电流传感器)

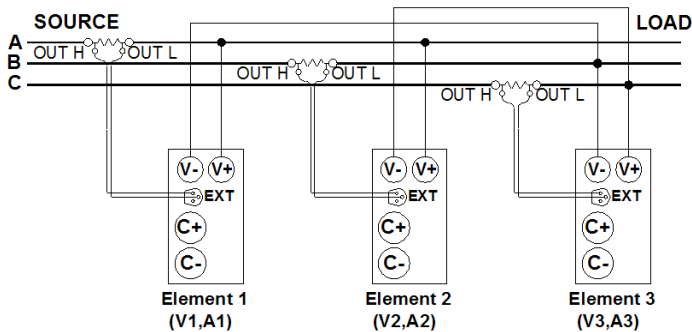
单相 2 线制 (1P2W), EXT



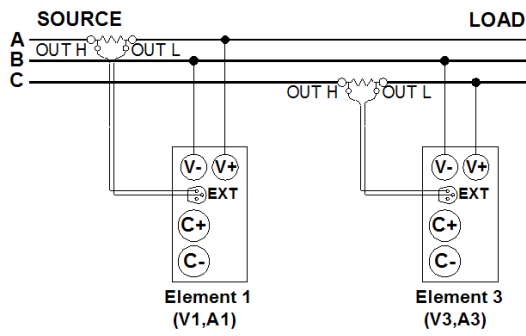
三相 4 线制 (3P4W), EXT



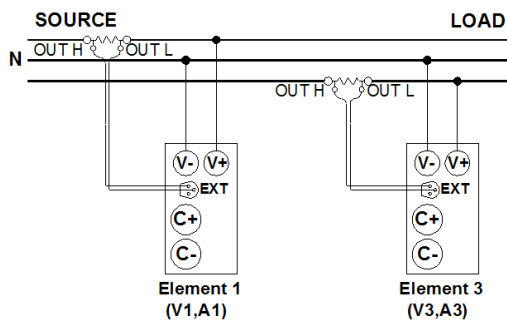
3 电压 3 电流 (3V3A), EXT



### 三相 3 线制 (3P3W), EXT

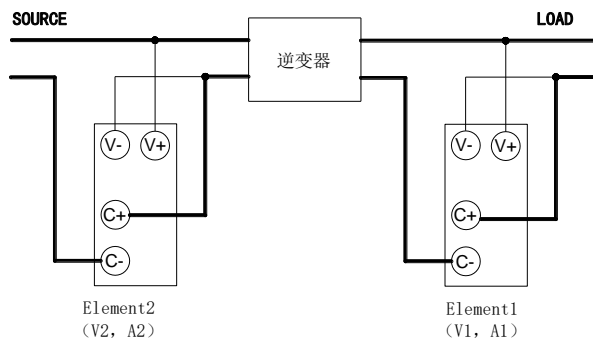


### 单相 3 线制 (1P3W), EXT

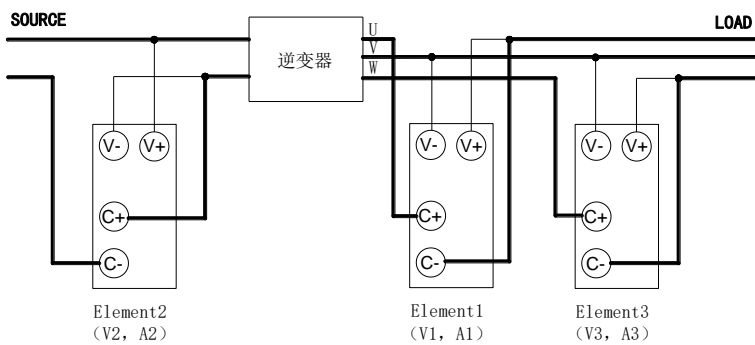


### 接线图 5 (效率测试)

#### 单进单出



#### 单进三出



## 2.3 查看使用直接输入时的测量量程

### 步骤

按 **U-RANGE** 键，打开电压量程查看、设置菜单，再次按 **U-RANGE** 键或 **ESC** 键可退出菜单。  
按 **A-RANGE** 键，打开电流量程查看、设置菜单，再次按 **A-RANGE** 键或 **ESC** 键可退出菜单。

### 查看电压量程

1. 按 **U-RANGE** 键，进入电压量程查看菜单。
2. 按 **▲** 或 **▼** 选择直接电压输入量程。
3. 按 **ENTER** 键保存选择，并退出电压量程选择菜单

### 设置直接电流输入

1. 按 **A-RANGE** 键，进入电流量程查看、设置菜单。
2. 按 **▲** 或 **▼** 选择直接电流输入量程。如果所购功率计有外部电流传感器(选件)，会有EX--选项。
3. 按 **ENTER** 键保存选择，并退出电流量程选择菜单

### 说明

8930H功率计采用固定电压电流量程。即使输入信号的大小发生变化，选择的电压量程也不会改变。

### 电压量程

- 峰值因数设为3时，测量量程为实际设置量程。
- 峰值因数设为6时，测量量程为（设置量程/2）。

### 电流量程

- 峰值因数设为3时，测量量程为电流设置量程(例：测量量程为10A。当峰值因数小于1.5时可测量的量程为20A)。
- 峰值因数设为6时，测量量程为 电流设置量程/2 (例，设置量程 20A, 实际测量量程为 10A)。

### 提示

- 电压或电流超量程会导致数据错误，面板会显示“-OL-”或“--OL--”。
- 直接输入电流与外部电流传感器不能同时连接使用。

## 2.4 设置使用外部电流传感器(选件)

### 步骤

按 **SHIFT+ESC(SET)** 键，打开功率计设置菜单，再次按 **SHIFT+ESC(SET)** 键或 **ESC** 键可关闭菜单。  
按 **A-RANGE** 键，打开电流量程查看、设置菜单，再次按 **A-RANGE** 键或 **ESC** 键可关闭菜单

### 外部电流传感器的比例常数

1. 按 **SHIFT+ESC(SET)** 键，进入功率计设置菜单。
2. 按 **▲**或 **▼** 键选择RATIO选项。
3. 按 **ENTER** 键进入下一选项，通过按 **▲** 或 **▼** 键选择 DATA 选项。
4. 按 **ENTER** 键进入系数选择项，通过按 **▲** 或 **▼** 键选择EL1、EL2、EL3、END。
5. 按 **ENTER** 键保存上一步选择并进入系数输入，通过按 **▲**、**▼**、**▶** 或 **·** 键输入数据，需要重复三次分别输入单元1、单元2和单元3的输入。
5. 按 **ENTER** 键保存输入数据，并退回设置菜单。

### 设置使用外部电流传感器

1. 按**A-RANGE** 键，进入电流量程设置菜单。
  2. 按 **▲** 或 **▼** 选择外部电流(EX--)。如果所购功率计没有外部电流传感器(选件)，会没有EX--选项，此项的选择也不会闪烁。
  3. 按 **ENTER** 键保存选择，并退出电流量程选择菜单

## 说明

### 外部电流传感器

可以将分流器、电流钳等电压输出型电流传感器的输出输入到单元的外部电流传感器输入接口 (EXT) 进行测量。使用外部传感器进行测量时，请根据外部传感器的换算比设置比例常数和测量量程。

#### 提示

- 使用电流输出型电流传感器时，请将换算比作为 CT 比设置。
- 直接输入电流与外部电流传感器不能同时连接使用。

### 外部电流传感器的比例常数

设置每伏传感器输出电压对应的传感器输入电流数。将比例常数设为换算比。

#### 比例常数的求法

例如

如果使用钳式探头，换算比为10mV/A，1V输出电压对应的传感器输入电流为100A。比例常数应设为100。

### 外部电流传感器的测量量程

选择外部传感器的额定输出作为测量量程。

8930H功率计有2V和1V两种外部传感器量程选择(量程在出厂时设定)

### 打开/关闭比例

设好系数后，选择on或oFF打开/关闭比例功能。默认设置是oFF。

- on: 执行比例，SCALING指示灯亮灯。
- oFF: 停止比例，SCALING指示灯灭灯。

## 2.5 设置使用 VT(PT)/CT 时的比例功能

## 步骤

按 **SHIFT+ESC(SET)** 键，打开功率计设置菜单，再次按 **SHIFT+ESC(SET)** 键或 **ESC** 键可关闭设置菜单。

### 打开/关闭比例

1. 按 **SHIFT+ESC(SET)** 键，进入功率计设置菜单。
2. 按 **▲** 或 **▼** 键选择SCALE选项。
3. 按 **ENTER** 键进入下一步选项，通过按 **▲** 或 **▼** 键选择 ON 或 OFF 选项。
4. 按 **ENTER** 键保存选择，并退回设置菜单。

### 设置比例系数

1. 按 **SHIFT+ESC(SET)** 键，进入功率计设置菜单。
2. 按 **▲** 或 **▼** 键选择SCALE选项。
3. 按 **ENTER** 键进入下一选项，通过按 **▲** 或 **▼** 键选择 DATA 选项。
4. 按 **ENTER** 键进入系数选择项，通过按 **▲** 或 **▼** 键选择EL1、EL2、EL3、ALL、END。
5. 按 **ENTER** 键，选择为EL1、EL2、EL3则使用各单元数据并进入数据输入，ALL则同时更改所有单元的倍率，选择为ENG则退回设置菜单。通过按 **▲**、**▼**、**▶** 或 **·** 键输入数据，分别输入代表符号V、C、F的数据。
6. 按 **ENTER** 键保存选择，并退回设置菜单。

## 说明

### 比例

从外部电压互感器<sup>1</sup>或电流互感器<sup>2</sup>输入电压或电流信号时，可以设置各自系数。可设置的比例系数包括VT (PT) 比、CT比和功率系数(SF)。

1. VT (Voltage Transformer: 电压互感器) 或PT
2. CT (Current Transformer: 电流互感器)

## VT比和CT比

通过设置VT比或CT比，可以将测量数据换算成电压/电流转换前的电压/电流的数值数据或波形显示数据。

## 功率系数

通过设置功率系数(F)，可以显示乘以系数之后的有功功率、视在功率和无功率的测量值。

测量功	换算前的数	换算结果	
电压U	$U_2$ (VT的二次输出)	$U_2 \times V$	V: VT比
电流I	$I_2$ (CT的二次输出)	$I_2 \times C$	C: CT比
有功功率P	$P_2$	$P_2 \times V \times C \times F$	F: 功率系数
视在功率S	$S_2$	$S_2 \times V \times C \times F$	
无功功率Q	$Q_2$	$Q_2 \times V \times C \times F$	
电压的最大值/最小值Upk	$Upk_2$ (VT的二次输出)	$Upk_2 \times V$	
电流的最大值/最小值Ipk	$Ipk_2$ (CT的二次输出)	$Ipk_2 \times C$	

## 系数种类和设置顺序

按照以下顺序设置系数。设置范围是0.001~9999。默认设置是1.000。

- V: 在显示B设置VT比。
- C: 在显示C设置CT比。
- F: 在显示D设置功率系数。

8930H功率计，按照V、C、F的顺序设置系数。完成设置后，请按ENTER。完成设置后，请按输入单元选择菜单的End。

## 打开/关闭比例

设好系数后，选择on或oFF打开/关闭比例功能。默认设置是oFF。

- on: 执行比例，SCALING指示灯亮灯。
- oFF: 停止比例，SCALING指示灯灭灯。

### 提示

- 当系数×测量量程的结果超过9999M时，显示运算溢出(--oF--)。
- 在使用外部传感器进行测量的同时启用比例功能时，外部传感器的比例常数将再乘以VT比或CT比。比例常数不同于本节介绍的比例功能。详见2.4节。

## 2.6 设置峰值因数

### 步骤

按 **SHIFT+ESC(SET)** 键，打开功率计设置菜单，再次按 **SHIFT+ESC(SET)** 键或 **ESC** 键可关闭设置菜单。

### 设置峰值因数

1. 按 **SHIFT+ESC(SET)** 键，进入功率计设置菜单。
2. 按 **▲** 或 **▼** 键选择CF选项。
3. 按 **ENTER** 键进入下一选项，通过按 **▲** 或 **▼** 键选择3或6选项。
4. 按 **ENTER** 键保存选择，并退回设置菜单。

### 说明

### 峰值因数

峰值因数是波形峰值和有效值的比值。

$$\text{峰值因数(CF)} = \frac{\text{峰值}}{\text{有效值}}$$

8930H功率计的峰值因数表示可以输入测量量程的多少倍峰值，可以选择3或6。默认设置是3。

### 提示

- 在固定量程下设置峰值因数时，电压量程和电流量程会设成它们的最大量程。
- 为满足IEC62018等要求的峰值因数大于等于5的测量条件，请将峰值因数设为6。
- 电压量程、电流量程、有效输入量程以及测量精度由峰值因数的值决定。

## 2.7 设置输入滤波器

### 步骤

#### 打开/关闭线路滤波器

1. 按 **L\_FILTER** 键，打开线路滤波器设置菜单。
2. 按 **▲** 或 **▼** 键选择 OFF（关闭线路滤波器）、500Hz、5500Hz 选项。
3. 按 **ENTER** 键保存滤波器选项，并退回常规显示。

#### 提示

- 当选择500Hz或者5500Hz线路滤波器时，**L\_FILTER**键亮灯；关闭线路滤波器时，**L\_FILTER**键亮灭；

#### 打开/关闭频率滤波器

按 **F\_FILTER** 键，**F\_FILTER** 键亮灯，打开频率滤波器，**F\_FILTER** 键亮灭，关闭输入滤波器

### 说明

8930H功率计具有500Hz和5500Hz的线路滤波器和500Hz的频率滤波器。可以用来降低变频器波形、失真波形等的噪声，获得稳定的测量结果。

#### 线路滤波器

线路滤波器只能在测量回路里使用，可以去除输入信号的噪声成分。

截止频率是为500Hz和5500Hz。默认设置是oFF。

- 500Hz：启用线路滤波器，线路滤波器截止频率为500Hz，**L\_FILTER**指示灯亮灯。
- 5500Hz：启用线路滤波器，线路滤波器截止频率为5500Hz，**L\_FILTER**指示灯亮灯。
- oFF：禁用线路滤波器，**L\_FILTER** 指示灯灭灯。

#### 频率滤波器

频率滤波器只能在测量回路里使用，可以去除输入信号的噪声成分。

截止频率是500Hz。默认设置是oFF。

- on：启用线路滤波器，**F\_FILTER**指示灯亮灯。
- oFF：禁用线路滤波器，**F\_FILTER** 指示灯灭灯。

## 2.8 设置数据更新周期

### 步骤

按 **SHIFT+ESC(SET)** 键，打开功率计设置菜单，再次按 **SHIFT+ESC(SET)** 键或 **ESC** 键可关闭设置菜单。

#### 设置更新周期

1. 按 **SHIFT+ESC(SET)** 键，进入功率计设置菜单。
2. 按 **▲** 或 **▼** 键选择U. RATE选项。
3. 按 **ENTER** 键进入下一选项，通过按 **▲** 或 **▼** 键选择 0.1、0.25、0.5、1、2、5、10 或 20 选项。
4. 按 **ENTER** 键保存选择，并退回设置菜单。

## 说明

### 数据更新周期

数据更新周期是测量功能采样数据的更新间隔。

可以从以下选项中选择数据更新周期。默认设置是0.5s。

0.1s、0.25s、0.5s、1s、2s、5s、10s、20s

- 数值数据在每个数据更新周期被更新、存储、经通信接口输出。
- UPDATE指示灯与选择的周期同步闪烁。
- 加快数据更新率，可以捕捉电力系统较快的负载变动；而减慢数据更新率，可以捕捉低频信号。

## 2.9 设置平均

### 步骤

按 **SHIFT+ESC(SET)** 键，打开功率计设置菜单，再次按 **SHIFT+ESC(SET)** 键或 **ESC** 键可关闭设置菜单。

#### 打开/关闭平均

1. 按 **SHIFT+ESC(SET)** 键，进入功率计设置菜单。
2. 按 **▲** 或 **▼** 键选择AVG选项。
3. 按 **ENTER** 键进入下一步选项，通过按 **▲** 或 **▼** 键选择 ON 或 OFF 选项。
4. 按 **ENTER** 键保存选择，并退回设置菜单。

#### 设置平均类型和平均系数

1. 按 **SHIFT+ESC(SET)** 键，进入功率计设置菜单。
2. 按 **▲** 或 **▼** 键选择AVG选项。
3. 按 **ENTER** 键进入下一选项，通过按 **▲** 或 **▼** 键选择 TYPE 选项。
4. 按 **ENTER** 键进入平均类型选择项，通过按 **▲** 或 **▼** 键选择LIN或EP。
5. 按 **ENTER** 键保存类型选择并进入系数选择，通过按 **▲** 或 **▼** 键选择8、16、32、64。
6. 按 **ENTER** 键保存选择，并退回设置菜单。

### 说明

#### 平均

可以对数值数据进行指数平均或移动平均。针对电源或负载的变动较大或输入信号的频率较低时数值显示不稳定、读取困难的情况有效。

#### 执行平均的测量功能

可以直接平均的测量功能如下。其他使用这些功能进行运算的功能也受平均影响。

- U、I、P、S、Q
- 由Urms、Irms、P、S、Q的平均值计算出的 $\lambda$ 、 $\Phi$ 、CfU、CfI。

#### 不执行平均的测量功能

平均后会失去本身意义的测量功能，如峰值(Upk和Ipk)，不执行平均。

- fU、fI、U+pk、U-pk、I+pk、I-pk、P+pk、P-pk、Time、WP、WP+、WP-、q、q+、q-

#### 打开/关闭平均

设好平均系数后(衰减常数或平均个数)，选择是否设置平均。默认设置是oFF。

- on: 开始平均，AVG指示灯亮灯。
- oFF: 停止平均，AVG指示灯灭灯。

## 平均类型

可以使用指数 (EP) 或移动 (Lin) 平均。默认设置是Lin。

### 指数平均 (EP)

用指定的衰减常数，根据以下公式对数值数据进行指数平均。

$$D_n = D_{n-1} + \frac{(M_n - D_{n-1})}{K}$$

$D_n$ : 经过第 $n$ 次指数平均后显示的数值 (第1次显示的数值 $D_1=M_1$ )

$D_{n-1}$ : 经过第 $n-1$ 次指数平均后显示的数值

$M_n$ : 第 $n$ 次的数值数据

$K$ : 衰减常数

### 移动平均 (Lin)

根据以下公式，用指定的平均个数计算移动平均值。

$$D_n = \frac{M_{n-(m-1)} + \dots + M_{n-2} + M_{n-1} + M_n}{m}$$

$D_n$ : 从第 $n-(m-1)$ 次到第 $n$ 次的 $m$ 个数值数据线性平均后显示的数值

$M_{n-(m-1)}$ : 第 $n-(m-1)$ 次的数值数据

.....

$M_{n-2}$ : 第 $n-2$ 次的数值数据

$M_{n-1}$ : 第 $n-1$ 次的数值数据

$M_n$ : 第 $n$ 次的数值数据

$m$ : 平均个数

### 平均系数 (衰减常数或平均个数)

可以从以下选项中选择衰减常数 (指数平均) 或平均个数 (移动平均)。默认设置均为8。

8、16、32、64



# 第3章 测量功能

## 3.1 显示电压、电流和有功功率

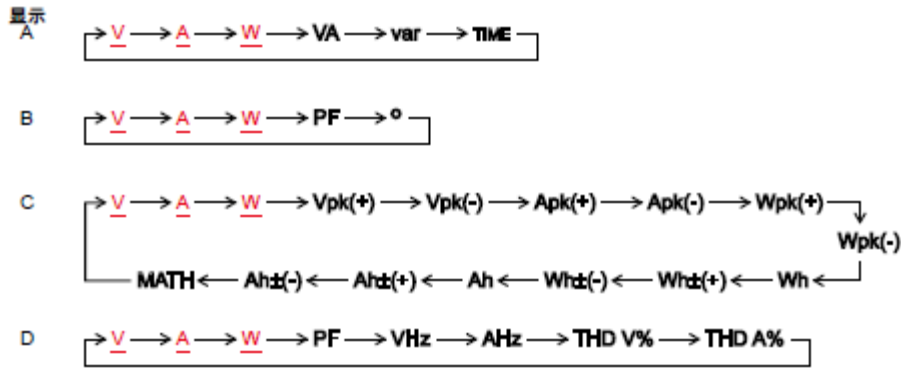
7段LED显示屏出现"-----"、"-----"表示该单元没有此功能的数据。  
7段LED显示屏出现"-OF--"、"--OF--"表示数据显示溢出。

### 步骤

#### 显示功能

##### 右侧4行数码管显示

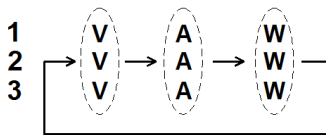
按 **FUNCTION** 键，选择V(电压)、A(电流)或W(有功功率)。每按一次FUNCTION，按以下顺序切换显示功能。



- Vpk、Apk、Wpk、Wh±和Ah±显示两次。第一次是正测量，第二次是负测量。
- MATH和THD显示在7段LED显示屏的左侧，显示"M"、"H"。
- 按 **SHIFT+FUNCTION** 键，功能将按相反的顺序显示。

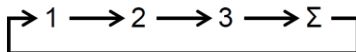
##### 左侧3行数码管显示

按 **FUNCTION** 键，选择V(电压)、A(电流)或W(有功功率)。每按一次FUNCTION，3行数码管同时按以V、A、W的顺序切换显示功能，3行数码管显示数据分别对应单元1、单元2、单元3。

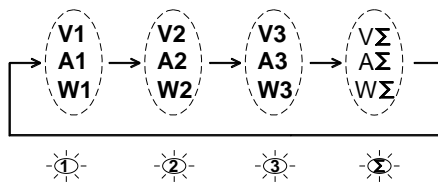


#### 输入单元

按 **ELEMENT** 键选择要显示的单元。每按一次ELEMENT，按以下顺序切换输入单元。



对于左侧的3行数码管其显示的FUNCTION功能也将改变。分别显示V、A、W。



## 说明

### 显示功能

选择要在显示屏上显示的测量功能。

- V: 显示电压U。
- A: 显示电流I。
- W: 显示有功功率P。

### 最大显示值、单位和单位前缀

- 最大显示值: 电压、电流、有功功率均为99999。
- 单位: 电压 V、电流 A、有功功率 W。
- 单位前缀: m、k 或 M。

### 输入单元

- 1、2或3: 显示单元1、2、3的测量值。
- $\Sigma$ : 根据显示功能和接线方式, 显示值变化如下。

接线方式	$U\Sigma$	$I\Sigma$	$P\Sigma$	$S\Sigma$	$Q\Sigma$
1P3W	$\frac{U_1+U_3}{2}$	$\frac{I_1+I_3}{2}$	$P_1+P_3$	$U_1I_1+U_3I_3$	$Q_1+Q_3$
3P3W	$\frac{U_1+U_3}{2}$	$\frac{I_1+I_3}{2}$	$P_1+P_3$	$\frac{\sqrt{3}}{2}(U_1I_1+U_3I_3)$	$Q_1+Q_3$
3P4W	$\frac{U_1+U_2+U_3}{3}$	$\frac{I_1+I_2+I_3}{3}$	$P_1+P_2+P_3$	$U_1I_1+U_2I_2+U_3I_3$	$Q_1+Q_2+Q_3$
3V3A	$\frac{U_1+U_2+U_3}{3}$	$\frac{I_1+I_2+I_3}{3}$	$P_1+P_3$	$\frac{\sqrt{3}}{3}(U_1I_1+U_2I_2+U_3I_3)$	$Q_1+Q_3$

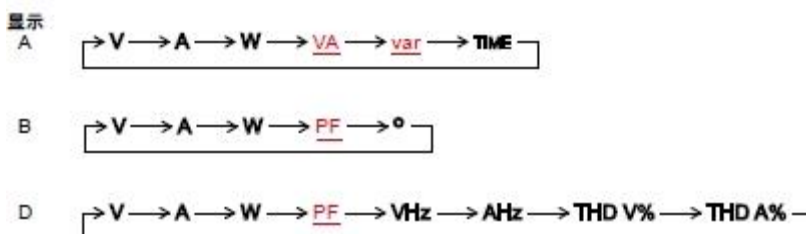
接线方式	$\lambda\Sigma$	$\Phi\Sigma$
1P3W		
3P3W	$\frac{P\Sigma}{S\Sigma}$	$\cos^{-1}\lambda\Sigma$
3P4W		
3V3A		

## 3.2 显示视在功率、无功功率和功率因数

### 步骤

#### 显示功能

按显示A、B或D的 **FUNCTION** 键, 选择VA(视在功率)、var(无功功率)、PF(功率因数)。每按一次FUNCTION, 按以下顺序切换显示功能。



- MATH和THD显示在7段LED显示屏的左侧, 显示“M”、“H”。
- 按 **SHIFT+FUNCTION** 键, 功能将按相反的顺序显示。

#### 输入单元

按显示A、B或D中选择的显示功能的 **ELEMENT** 键, 选择输入单元。输入单元的选择步骤与3.1节的步骤相同。

## 说明

### 显示功能

选择要在显示屏上显示的测量功能。

- VA: 显示视在功率S。
- var: 显示无功功率Q。
- PF: 显示功率因数 $\lambda$ 。

### 最大显示值、单位和单位前缀

- 视在功率和无功功率的最大显示值: 99999
- 功率因数显示范围: -1.0000~1.0000
- 单位: 视在功率 VA、无功功率 var、功率因数没有单位
- 单位前缀: m、k 或 M

### 输入单元

可选择的单元由机型决定。选择单元时请确认机型。

- 1、2或3: 显示单元1、2或3的测量值。
- $\Sigma$ : 请参照 3.1 节。

### 提示

- 关于功率因数显示, 在超过1.000时显示1.0000;
- 即使输入信号相同, 测量模式(RMS、VOLTAGE MEAN、DC或AC)一旦发生变化, 显示也会有所不同。
- 电压或电流中无论哪个跌至测量量程的0.5%或以下时, 功率因数都显示错误(Error” )。

## 3.3 显示相位角和频率

## 步骤

### 显示功能

按显示B或D的 **FUNCTION** 键, 选择 $^{\circ}$  (相位角)、V Hz (电压频率)或A Hz (电流频率)。每按一次FUNCTION, 按以下顺序切换显示功能。

显示

B  $\rightarrow$  V  $\rightarrow$  A  $\rightarrow$  W  $\rightarrow$  PF  $\rightarrow$   $^{\circ}$

D  $\rightarrow$  V  $\rightarrow$  A  $\rightarrow$  W  $\rightarrow$  PF  $\rightarrow$  VHz  $\rightarrow$  AHz  $\rightarrow$  THD V%  $\rightarrow$  THD A%

- MATH和THD显示在7段LED显示屏的左侧, 显示“M”、“H”。
- 按 **SHIFT+FUNCTION** 键, 功能将按相反的顺序显示。

### 输入单元

按显示B或D中选择的显示功能的 **ELEMENT** 键, 选择输入单元。输入单元的选择步骤与3.1节的步骤相同。

## 说明

### 显示功能

选择要在显示屏上显示的测量功能。

- $^{\circ}$ : 显示相位角 $\Phi$ 。
- V Hz: 显示电压频率fU。
- A Hz: 显示电流频率fI。

### 最大显示值、单位和单位前缀

- 相位角的显示范围：G180.0~d180.0(G是电流滞后电压、d是电流超前电压)
- 单位：相位角 °、频率 Hz
- 单位前缀：m或k(仅限频率)

### 输入单元

- 1、2或3：显示单元1、2、3的测量值。
- $\Sigma$ ：关于相位角正在测量时的显示，请参照 3.1 节。

#### 提示

##### 相位角

- 即使输入信号相同，测量模式 (RMS、VOLTAGE MEAN、DC或AC) 一旦发生变化，显示也会有所不同。测量模式详见2.1节。
- 电压或电流中无论哪个跌至测量量程的0.5%或以下时，相位角都显示错“Error”。
- 只有当电压与电流均为正弦波且电压输入与电流输入相对测量量程的比值没有太大差异时，超前相/滞后相才可以被正确识别。

##### 频率

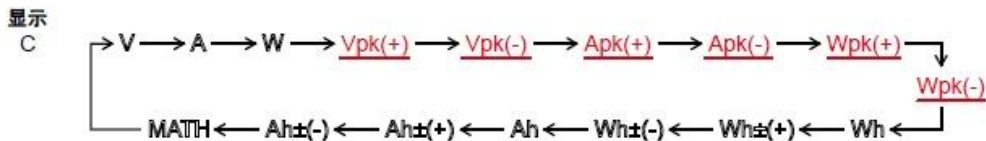
- 如果交流振幅太小，就无法检测出周期。

## 3.4 显示峰值

### 步骤

#### 显示功能

按显示C的 **FUNCTION** 键，选择Vpk(电压峰值)、Apk(电流峰值)或Wpk(功率峰值)。每按一次FUNCTION，按以下顺序切换显示功能。



- Vpk、Apk、Wpk、Wh±和Ah±显示两次。第一次是正测量，第二次是负测量。
- MATH和THD显示在7段LED显示屏的左侧，显示“M”、“H”。
- 按 **SHIFT后+FUNCTION** 键，功能将按相反的顺序显示。

#### 输入单元

按显示C的**ELEMENT**键，选择要显示的单元。输入单元的选择步骤与3.1节的步骤相同。

### 说明

#### 显示功能

选择要在显示屏上显示的测量功能。

- Vpk：显示峰值电压。选择U+pk显示电压最大值，U-pk显示电压最小值。
- Apk：显示峰值电流。选择I+pk显示电流最大值，I-pk显示电流最小值。
- Wpk：显示峰值功率。选择P+pk显示功率最大值，P-pk显示功率最小值。

#### 最大显示值、单位和单位前缀

- 最大显示值：99999
- 单位：峰值电压 V、峰值电流 A、峰值功率 W
- 单位前缀：m、k或M

#### 输入单元

- 1、2或3：显示单元1、2、3的测量值。
- $\Sigma$ ：显示(-----)，取代测量值。

## 3.5 显示效率、峰值因数、四则运算和平均有功功率

### 步骤

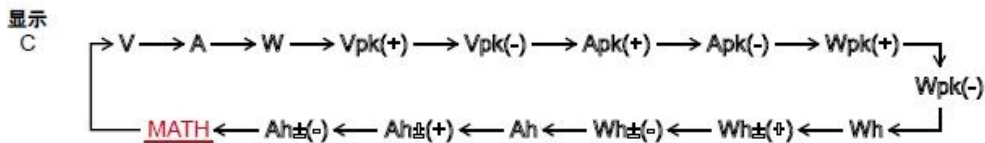
按 **SHIFT+ESC(SET)** 键，打开功率计设置菜单，再次按 **SHIFT+ESC(SET)** 键或 **ESC** 键可关闭设置菜单。

### 运算功能选择

1. 按 **SHIFT+ESC(SET)** 键，进入功率计设置菜单。
2. 按 **▲** 或 **▼** 键选择MATH选项。
3. 按 **ENTER** 键进入下一步选项，通过按 **▲** 或 **▼** 键选择 EFFi1、EFFi2、EFFi3、CF U1、CF U2、CF U3、CF I1、CF I2、CF I3、A+B、A-B、A×B、A÷B、A<sup>2</sup>÷B、A÷B<sup>2</sup>、AV P1、AV P2、AV P3 或 AV P4 选项。
4. 按 **ENTER** 键保存选择，并退回设置菜单。

### 显示功能

按显示C的**FUNCTION**键，选择MATH(运算功能)。每按一次FUNCTION，按以下顺序切换显示功能。当显示功能设为MATH时，没有单元指示。即使按ELEMENT也没用。



- Vpk、Apk、Wpk、Wh±和Ah±显示两次。第一次是正测量，第二次是负测量。
- MATH和THD显示在7段LED显示屏的左侧，显示“M”、“H”。
- 按 **SHIFT+FUNCTION** 键，功能将按相反的顺序显示。

### 说明

### 运算功能

8930H功率计共有4种运算功能：效率、峰值因数、四则运算和平均有功功率。默认设置是效率功能(EFFi1)。

#### 效率(EFFi1)

将单元2测得的有功功率P2作为变换器一次侧输入的有功功率，单元1和3测得的有功功率P1和P3作为变换器二次侧消耗的功率来计算效率，效率公式如下。接线图见2.2设置接线方式，单进单出效率测量连接图和单进三出效率测量连接图。



公式

$$\text{效率} = \frac{P1+P3}{P2} \times 100 (\%)$$

#### 效率(EFFi2) (选件)

将单元2测得的有功功率P2作为变换器一次侧输入的有功功率，机械能 (Pm) 作为二次侧消耗的功率来计算效率，公式如下：

$$\text{EFFi2} = Pm/P2 *100\%$$

#### 效率(EFFi3) (选件)

将功率计测得的有功功率PΣ作为变换器一次侧输入的有功功率，机械能 (Pm) 作为二次侧消耗的功率来计算效率，公式如下：

$$\text{EFFi3} = Pm/P\Sigma *100\%$$

---

## 提示

上述公式中的分母小于等于额定量程的0.0001%时，效率显示错误（“Error”）。

---

## 峰值因数(CF U、CF I)

8930H功率计采用峰值除以有效值的方式求取电压或电流的峰值因数，峰值因数的公式和显示内容如下：

- CF u1: 显示 (U1峰值)/(U1有效值) 的计算结果。
- CF u2: 显示 (U2峰值)/(U2有效值) 的计算结果。
- CF u3: 显示 (U3峰值)/(U3有效值) 的计算结果。
- CF i1: 显示 (I1峰值)/(I1有效值) 的计算结果。
- CF i2: 显示 (I2峰值)/(I2有效值) 的计算结果。
- CF i3: 显示 (I3峰值)/(I3有效值) 的计算结果。

---

## 提示

- 当有效值跌至0.5%或以下时，峰值因数会显示错误（“Error”）。
  - 即使测量模式选择VOLTAGE MEAN或DC，也可以计算峰值因数。
- 

## 四则运算

可以执行6种不同的运算 ( $A + B$ 、 $A - B$ 、 $A \times B$ 、 $A \div B$ 、 $A^2 \div B$ 、 $A \div B^2$ )。  
显示A和显示B的值用于运算，运算结果显示在显示C。

$A + B$  : A + B

$A - B$  : A - B

$A \times B$  : A × B

$A \div B$  : A ÷ B

$A \div B^2$  : A ÷ B<sup>2</sup>

$A^2 \div B$  : A<sup>2</sup> ÷ B

---

## 提示

- 当显示A显示的功能是积分经过时间 (TIME)，计算结果将显示(-----)，没有数据。
  - 除法时，如果显示B功能的值小于等于额定值的0.0001%，运算值显示错误（“Error”）。
- 

## 积分时的平均有功功率(AVP)

计算积分时间内的平均有功功率。8930H功率计采用瓦时(积分功率)除以积分时间的方式计算平均有功功率。

$$\text{积分时的平均有功功率(W)} = \frac{\text{瓦时(Wh)}}{\text{积分时间(h)}}$$

积分时的平均有功功率的运算公式和显示内容：

- AV P1: 显示单元1的瓦时 (WP1) 与积分时间相除的结果。
- AV P2: 显示单元2的瓦时 (WP2) 与积分时间相除的结果。
- AV P3: 显示单元3的瓦时 (WP3) 与积分时间相除的结果。
- AV P4: 显示单元  $\Sigma$  的瓦时 (WP  $\Sigma$ ) 与积分时间相除的结果。瓦时WP  $\Sigma$  的值取决于接线方式。

---

## 提示

- 当积分时间为0时，显示将为Error。

---

## 显示功能

当选择MATH时，指定运算(效率、峰值因数、四则运算或平均有功功率)的结果显示在显示C上。  
显示功能设为MATH时，没有单元指示。即使按ELEMENT也没用。

## 最大值显示、单位和单位前缀

### 最大值显示(显示范围)

- 效率: 0.000~99.999至100.00~999.99(%)
- 其他运算(峰值因数、四则运算和平均有功功率): 99999

### 单位

- 平均有功功率: 单位是W, 但不出现显示屏上。
- 效率: 单位是%, 但不出现显示屏上。
- 峰值和四则运算: 没有单位

### 单位前缀

- 四则运算和平均有功功率: m、k或M
- 其他运算(效率和峰值因数): 没有前缀

## 3.6 设置最大值保持功能

### 步骤

按 **MAX HOLD** 键，打开/关闭最大值保持，MAX HOLD灯亮。  
每按一次 **MAX HOLD** 键，最大值保持功能在打开与关闭间切换。

### 说明

#### 最大值保持

保持最大值保持功能启用期间的最大值。如果测量得到的值比当前保持值更大，将保持较大值，默认设置是oFF。  
可以保持以下最大值: U(电压)、I(电流)、P(有功功率)、S(视在功率)、Q(无功功率)、U+pk/U-pk(峰值电压)、I+pk/I-pk(峰值电流)、P+pk/P-pk(峰值功率)

- on: MAX HOLD指示灯亮灯，启用最大值保持功能。
- oFF: MAX HOLD指示灯灭灯，禁用最大值保持功能。

---

### 提示

通信输出的值也是被保持的最大值。

---

# 第4章 积分

## 4.1 积分功能

可以执行有功功率积分(瓦时)和电流积分(安时)。积分期间可以显示积分值(瓦时或安时)、积分时间以及其他测量或运算值。此外,还可以分别显示正积分值和负积分值。显示正方向消耗的瓦时(安时)和负方向返回电源的瓦时。

### 积分模式

共有以下2种积分模式。

积分模	开始	停止
手动积分模	操作键	操作键
标准积分模	操作键	按定时器时间自动停止

#### 手动积分模式

当积分定时器设为00000:00:00时,8930H功率计将默认以手动积分模式执行积分。按START开始积分后,持续积分直到按STOP为止。但是,如果满足以下任一条件,积分停止,积分时间和积分值被保持。

- 积分时间达到最大值(100000小时)。
- 积分值达到最大或最小显示值。

#### 标准积分模式

可以设置相对积分时间(设置定时器)。按START后积分开始。如果满足以下任一条件,积分停止,积分时间和积分值被保持。

- 到定时器指定时间。
- 按STOP。
- 积分值达到最大或最小显示值。

### 积分值的显示功能

根据选择的显示功能,可以按极性分别显示积分值。

显示功能	测量模式	显示内容
Wh	RMS、VOLTAGE MEAN、DC、AC	正负瓦时总和
Wh $\pm^1$	RMS、VOLTAGE MEAN、DC、AC	正瓦时
Wh $\pm^1$	RMS、VOLTAGE MEAN、DC、AC	负瓦时
Ah	RMS、VOLTAGE MEAN、AC	安时总和
Ah	DC	正负安时总和
Ah $\pm^2$	RMS、VOLTAGE MEAN、AC	总安时(同Ah)
Ah $\pm^2$	DC	正安时
Ah $\pm^2$	RMS、VOLTAGE MEAN、AC	显示 - 0
Ah $\pm^2$	DC	负安时

- 1 当显示功能是Wh时,无论是按一次或两次FUNCTION键,显示功能仍会显示Wh $\pm$ 。按一次FUNCTION键切换到Wh $\pm$ 后,显示正瓦时。再按一次FUNCTION键选择Wh $\pm$ 后,显示负瓦时。显示负瓦时时,显示值带“-”。
- 2 当显示功能是Ah时,无论是按一次或两次FUNCTION键,显示功能仍会显示Ah $\pm$ 。按一次FUNCTION键切换到Ah $\pm$ 后,显示正安时。再按一次FUNCTION键选择Ah $\pm$ 后,显示负安时。显示负安时时,显示值带“-”。

#### 提示

- 显示负积分值时,因为要带“-”显示,所以最小积分显示值变成-99999MWh/MAh。



## 4.2 设置积分模式和定时器

### 步骤

按 **SHIFT+START (ENGY SET)** 键，打开积分时间设置菜单，再次按 **SHIFT+START (ENGY SET)** 键或 **ESC** 键可关闭菜单。

### 积分定时器

1. 按 **SHIFT+START (ENGY SET)** 键，进入积分时间设置菜单。
2. 按 **▲**、**▼** 或 **▶** 键选择设置"小时"数据。
3. 按 **ENTER** 键进入"分"数据设置，通过按 **▲**、**▼** 或 **▶** 键输入数据。
4. 按 **ENTER** 键进入"秒"数据设置，通过按 **▲**、**▼** 或 **▶** 键输入数据。
5. 按 **ENTER** 键保存选择，并退出设置菜单。

### 说明

### 积分模式

8930H功率计会根据积分定时器的设置自动判断合适的模式。

- 当积分定时器设为0.00.00时，模式设为手动积分模式。
- 当积分定时器设为0.00.00以外的值时，模式设为标准积分模式。

### 积分定时器

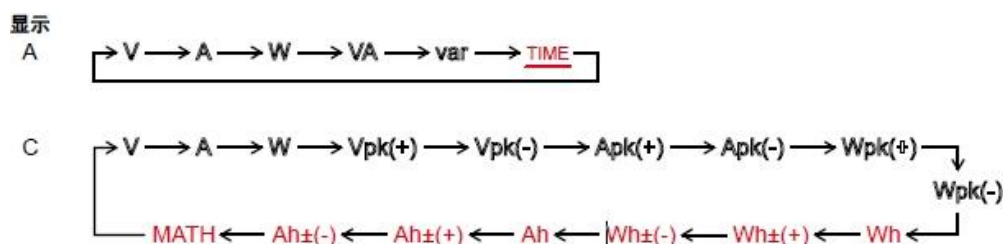
设置积分时间。设置范围是0.00.00 (0小时0分0秒) ~ 99999.59.59 (99999小时59分59秒)。默认设置0.00.00。

## 4.3 显示积分值

### 步骤

### 显示功能

按显示A或C的**FUNCTION**键，选择TIME(积分时间)、Wh/Wh±(积分功率)、Ah/Ah±(电流积分)或MATH(积分时的平均有功功率)。每按一次**FUNCTION**，按以下顺序切换显示功能。



- Vpk、Apk、Wpk、Wh±和Ah±显示两次。第一次是正测量，第二次是负测量。
- MATH显示在7段LED显示屏的左侧。
- 按 **SHIFT+FUNCTION** 键，功能将按相反的顺序显示。

### 输入单元

按显示C的 **ELEMENT** 键，选择要显示的单元。

### 开始和停止积分

- 按 **START** 键。  
START键亮灯，积分开始。积分值(或积分时的平均有功功率)显示在显示C内，积分时间显示在显示A内。
- 按 **HOLD** 键。  
HOLD键亮灯，显示值被保持。
- 测量值被保持时按 **HOLD** 键。  
HOLD键灯熄灭，保持状态解除，积分结果显示被更新。

- 按 **STOP** 键。  
积分停止。START键灯熄灭，STOP键亮灯。显示的积分值被保持。
  - 按 **SHIFT+STOP (ENGY RESET)** 键可以重置积分(必须在 stop 状态下)。  
STOP键灯将熄灭。

## 说明

### 显示功能

#### 显示要在显示屏上显示的测量功能。

- TIME: 显示经过的积分时间。
- Wh: 显示总瓦时WP。
- Wh±: 显示正、负瓦时。正瓦时是WP+, 负瓦时是WP-。
- Ah: 显示总安时q。
- Ah±: 显示总安时或显示正、负安时。正安时是q+, 负安时是q-。
- MATH: 当运算功能设为积分时的平均有功功率, 显示积分期间的平均有功功率。

#### 最大显示值、单位和单位前缀

- 最大值显示  
积分时间: 99999  
积分值: 99999(单位是MWh或MAh时, 999999) 或显示负值时, 为 - 99999。
- 单位: 积分功率(瓦时) Wh、积分电流(安时) Ah
- 单位前缀: m、k或M(积分值)

#### 积分时间的显示和分辨率

用最高9位显示积分时间的小时、分和秒。8930H功率计在显示A中显示积分时间。因为显示A的最大显示位数是6位, 所以有时候不能完全显示积分时间的所有位数。根据积分时间, 显示的时间位数变化如下。

积分时间	显示A的显示	显示分辨率
0 ~ 99h59m59s	0.00.00 ~ 99.59.59	1秒
100h ~ 9999h59m59s	100.00 ~ 9999.59	1分
10000 ~ 99999小时	10000 ~ 99999	1小时

#### 提示

- 关于积分时的平均有功功率详见3.5节。
- 8930H功率计通过相加每个数据更新周期内的测量值计算并显示积分值, 与最大值保持功能无关。

### 输入单元

可选择的单元取决于机型。选择单元时请确认机型。

- 1、2或3: 显示单元1、2或3的积分结果。
- $\Sigma$ : 显示所有安装单元的积分总和。总和运算公式取决于接线方式。运算公式与4.1表中的“P”换成“WP”或“q”后的公式相同。

### 开始和停止积分

#### 保持显示值

当积分被保持时, 显示不更新, 但是积分继续在仪器内部进行。当解除显示值的保持后, 将显示解除时间点的积分结果(积分值和积分时间)。

#### 停止积分

如果停止积分, 在上次显示更新的积分值和积分时间停止积分进程。从上次显示更新到停止积分这段时间内的测量值不进行积分。

#### 重置积分

- 积分被重置后, 积分值回到积分开始前的状态。
- **SHIFT+(ENGY RESET)** 键在积分停止后有效。

#### 积分溢出时的显示

- 当积分值达到最大值(999999MWh/MAh)或最小值(-999999MWh/MAh)时,积分停止,保持此时显示的积分结果。
- 当经过的积分时间达到最大积分时间(99999小时)时,积分停止,保持此时显示的积分结果。
- 当发生积分溢出时,积分停止,保持此时显示的积分结果。

## 积分期间断电时的数据

即使在积分期间发生断电,积分结果也会保留在存储器中。断电后如果电源恢复,8930H功率计将处于积分状态,START键亮灯。

# 第5章 谐波测量

## 5.1 谐波测量功能

使用谐波测量功能可以计算各次谐波(最高50次)的:(1)电压和电流;(2)谐波失真因数。此外,还可以计算基波和谐波的电压有效值、电流有效值,以及总失真因数(THD)。

### 显示项目

8930H功率计显示电压和电流的谐波成分。根据显示功能设置,显示A、B、C和D的变化如下。

**A**  $\rightarrow$  Harmonic order  $\rightarrow$  V  $\rightarrow$  A

显示功能关闭:显示谐波次数(1~50)

显示功能: V、A:显示1~50次的电压和电流的总有效值。

**B**  $\rightarrow$  V  $\rightarrow$  A  $\rightarrow$  V%  $\rightarrow$  A%

显示功能: V:显示显示A中谐波次数的电压的测量值。

A:显示显示A中谐波次数的电流的测量值。

V%:显示显示A中谐波次数的电压的失真因数。

A%:显示显示A中谐波次数的电流的失真因数。

**C**  $\rightarrow$  V  $\rightarrow$  A

显示功能: V、A:显示2~50次的电压和电流的总有效值。

**D**  $\rightarrow$  V  $\rightarrow$  A  $\rightarrow$  VHz  $\rightarrow$  AHz  $\rightarrow$  HV%  $\rightarrow$  HA%

显示功能 V、A:显示1~50次的电压和电流总有效值。

VHz:显示电压频率。

AHz:显示电流频率。

THDV%:显示总电压失真因数。

THDA%:显示总电流失真因数。

### 数据更新周期

当常规数据更新时间小于2秒(0.1s、0.25s、0.5s、1s),谐波数据更新周期为1s。

当常规数据更新时间大于等于2秒(2s、5s、10s、20s),谐波数据更新周期为常规更新周期。

## 5.2 显示谐波测量数据

### 步骤

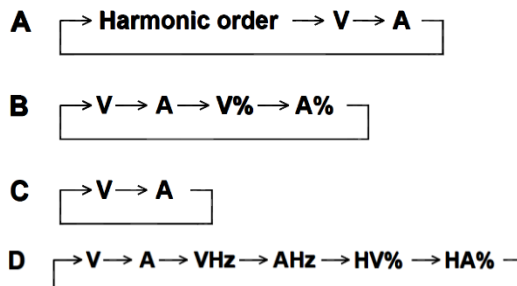
按 **HARMONICS** 键，打开谐波设置菜单，再次按 **HARMONICS** 键或 **ESC** 键可关闭菜单。

### 打开/关闭谐波测量数据显示

1. 按 **HARMONICS** 键，进入谐波设置菜单。
2. 按 **▲** 或 **▼** 键选择DISP选项。
3. 按 **ENTER** 键进入下一步选项，通过按 **▲** 或 **▼** 键选择 ON 或 OFF 选项。
4. 按 **ENTER** 键保存选择，并退出设置菜单。

### 显示功能

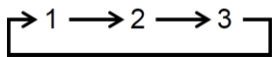
按**FUNCTION**，选择谐波测量数据。每按一次**FUNCTION**，按以下顺序切换显示功能。



- THD显示在7段LED显示屏的左侧显示"H"。
- 按 **SHIFT+FUNCTION**，功能将按相反的顺序显示。

### 源单元

按**ELEMENT**选择要显示的单元。每按一次**ELEMENT**，按以下顺序切换输入单元。



### 说明

### 打开/关闭谐波测量数据显示

- on: 打开谐波测量数据显示，**HARMONICS**指示灯亮灯。
- off: 关闭谐波测量数据显示，显示常规测量数据。**HARMONICS**指示灯灭灯。

### 显示功能

以下说明适用于谐波测量次数上限值是50次的情况。小于50次时，测量执行到上限值，显示运算结果。

#### 显示A

- 显示功能关闭：显示谐波次数(1~50)。
- V: 显示1~50次谐波的总电压有效值(运算值)。
- A: 显示1~50次谐波的总电流有效值(运算值)。

#### 显示B

- V: 显示显示A中谐波次数的电压的测量值。
- A: 显示显示A中谐波次数的电流的测量值。
- V%: 显示显示A中谐波次数的电压的失真因数。显示范围是0.000~99.999至100.00~999.99%。
- A%: 显示显示A中谐波次数的电流的失真因数。显示范围是0.000~99.999至100.00~999.99%。

#### 显示C

- V: 显示2~50次谐波的总电压有效值(运算值)。公式如下：
- A: 显示2~50次谐波的总电流有效值(运算值)。公式如下：

$$V = \sqrt{\sum_{k=2}^n (U_k)^2}$$

$$A = \sqrt{\sum_{k=2}^n (I_k)^2}$$

- $U_k$ 、 $I_k$ 、 $P_k$ : 2~50次电压、电流的谐波成分
- $k$ : 测量次数
- $n$ : 测量次数上限值, 由PLL源的基波频率决定。

### 显示D

- V: 显示1~50次谐波的总电压有效值(运算值)。
- A: 显示1~50次谐波的总电流有效值(运算值)。
- VHz: 显示电压频率。
- AHz: 显示电流频率。
- V%: 显示电压失真因数。共有2个公式, 显示范围是0.000~99.999至100.00~999.99%。
- A%: 显示电流失真因数。共有2个公式, 显示范围是0.000~99.999至100.00~999.99%。

### 提示

- 如果按显示A的FUNCTION键, 把显示功能设为V、A, 显示A将显示与显示D相同的测量项目, 如V、A。
- 最大显示值、显示范围、单位和单位前缀等内容, 本节没有提及及时与常规测量相同。

## 源单元

设置要显示谐波测量数据的单元。

- 1/2/3: 显示单元1、2或3的测量数据。

### 提示

如果谐波测量数据显示设为ON(打开), 即使按ELEMNT键, 单元显示也不会移到Σ。

## 5.3 设置 PLL 源、测量谐波次数、THD 公式、采样时间

### 步骤

按 **HARMONICS** 键, 打开谐波设置菜单, 再次按 **HARMONICS** 键或 **ESC** 键可关闭菜单。

### PLL源

1. 按 **HARMONICS** 键, 进入谐波设置菜单。
2. 按 **▲** 或 **▼** 键选择PLL.SRC选项。
3. 按 **ENTER** 键进入下一步选项, 通过按 **▲** 或 **▼** 键选择 U1、U2、U3、I1、I2 或 I3 选项。
4. 按 **ENTER** 键保存选择, 并退回设置菜单。

### 谐波次数

打开谐波显示后, 在正常显示界面(非设置界面)按 **▲** 或 **▼** 键切换谐波次数显示。

### THD公式

1. 按 **HARMONICS** 键, 进入谐波设置菜单。
2. 通过按 **▲** 或 **▼** 键选择进入THD选项。
3. 按 **ENTER** 键进入下一步选项, 通过按 **▲** 或 **▼** 键选择 IEC 或 CSR 选项。
4. 按 **ENTER** 键保存选择, 并退回设置菜单。

## 谐波采样时间

1. 按 **HARMONICS** 键，进入谐波设置菜单。
2. 按 **▲** 或 **▼** 键选择 WIN\_T 选项。
3. 按 **ENTER** 键进入下一步选项，通过按 **▲** 或 **▼** 键选择 20mS、40mS、80mS、100mS、160mS、200mS 或 400mS 选项。
4. 按 **ENTER** 键保存选择，并退回设置菜单。

## 说明

### PLL源

设置用于决定基波频率的PLL (Phase Locked Loop; 频率同步) 源，基波频率是谐波测量的测量次数的基准。默认设置是U1。请确保指定信号的周期与谐波测量源波形的周期相同。选择失真或波动较小的输入信号作为PLL源可以使谐波测量更稳定。

- U1、U2、U3: PLL源设为单元1、单元2或单元3的电压。
- I1、I2、I3: PLL源设为单元1、单元2或单元3的电流。

### 提示

- 如果因信号波动或失真导致无法测量PLL源的基波频率，那么也无法得到正确的测量结果。建议将PLL源设为电压信号，它的失真比电流信号要小。

## THD公式

以下选择THD公式。默认值是iEC。

以下说明适用于谐波测量次数上限值是50次的情况。小于50次时，测量执行到上限值。

- iEC: 计算2~50次谐波有效值与基波(1次)有效值的比率。
- CSA: 计算2~50次谐波有效值与1~50次谐波有效值的比率。

### 公式

iEC

$$\left[ \sqrt{\sum_{k=2}^n (C_k)^2} \right] / C_1 \times 100$$

CSA

$$\left[ \sqrt{\sum_{k=2}^n (C_k)^2} \right] / \left[ \sqrt{\sum_{k=1}^n (C_k)^2} \right] \times 100$$

- C<sub>1</sub>: 基波(1次谐波)成分
- C<sub>k</sub>: 基波或谐波成分
- k: 测量谐波次数
- n: 测量谐波次数的上限值，由PLL源的基波频率决定。

## 谐波采样时间

设置用于决定谐波计算的采样时间，默认为200mS。

谐波采样时间加长是通过采样抽点来实现的，不影响常规计算的采样率，但是会影响波形记录的采样率，所以当更改谐波采样时间后，功率计记录波形的采样率会随着谐波采样时间加长而降低。

# 第6章 电机测量功能（选件）

## 6.1 电机转速扭矩测量数据显示

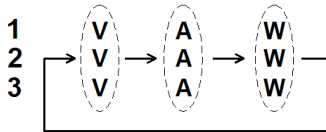
### 打开测量界面

按 MOTOR键可在机械能显示界面与常规显示界面切换，显示机械能界面时MOTER按键灯亮

### 显示界面

#### 左侧 3 行数码管显示

按 FUNCTION 键，选择V(电压)、A(电流)或W(有功功率)。每按一次FUNCTION，3行数码管同时按以V、A、W的顺序切换显示功能，3行数码管显示数据分别对应单元1、单元2、单元3。



#### 右侧 4 行数码管显示

- A 转速显示 单位: rpm
- B 扭矩显示 单位: Nm
- C 机械功率 单位: W
- D 机械效率 单位:  $\eta\%$

## 6.2 参数设置

按 SHIFT+MOTOR 键，打开电机测量参数设置菜单，再次按 SHIFT+ MOTOR 键或 ESC 键关闭菜单。

### 输入信号类型选择

1. 按▲或▼键选择STYPE选项。
2. 按 ENTER 键进入下一选项，通过按 ▲ 、 ▼键输入类型 ANALOG 或 PULSE。
3. 按 ENTER 键保存数据，并退回设置菜单。

注：8930H只能输入PULSE信号

### 电机转速齿轮数

1. 按▲或▼键选择PUL\_n选项。
2. 按 ENTER 键进入下一选项，通过按 ▲ 、 ▼键输入转速齿轮数（最大 250）。
3. 按 ENTER 键保存数据，并退回设置菜单。

### 电机额定扭矩设置

1. 按▲或▼键选择Tsv选项。
2. 按 ENTER 键进入下一选项，通过按 ▲ 、 ▼键输入额定正扭矩（最大 99999.0）。
3. 按 ENTER 键进入下一选项，通过按 ▲ 、 ▼键输入额定负扭矩（最小-99999.0）。
4. 按 ENTER 键保存数据，并退回设置菜单。

### 电机额定扭矩对应频率设置

1. 按▲或▼键选择Tspf选项。
2. 按 ENTER 键进入下一选项，通过按 ▲ 、 ▼键输入额定正扭矩对应频率（最大 99999）。
3. 按 ENTER 键进入下一选项，通过按 ▲ 、 ▼键输入额定负扭矩对应频率（最小 0）。
4. 按 ENTER 键保存数据，并退回设置菜单。

# 第7章 单周期实验（选件）

## 7.1 单周期实验数据测量及显示

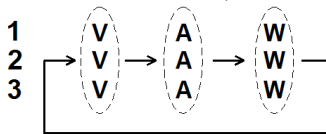
### 打开单周期实验开关

按 **SHIFT+ TEST (WIRING)** 键，开始（结束）实验，并跳转至单周期显示界面，实验状态下其他按键锁定。  
按**ESC** 可退出单周期实验显示界面。

### 显示界面

#### 左侧 3 行数码管显示，显示电流时的电压电流功率数据

按 **FUNCTION** 键，选择V(电压)、A(电流)或W(有功功率)。每按一次FUNCTION，3行数码管同时按以V、A、W的顺序切换显示功能，3行数码管显示数据分别对应单元1、单元2、单元3。



#### 右侧 4 行数码管显示

- A PULSE 界面标识
- B time 时间标识
- C 实验时间倒计时
- D 当前用户选择的计算周期数

## 7.2 参数设置

### 单周期实验时间设置

1. 按 **SHIFT+ESC** 进入参数设置选项
2. 按**▲**或**▼**键选择**Test**选项。
3. 按 **ENTER** 键进入下一选项，通过按 **▲**、**▼**键选择 **TIME**(实验时间)。
4. 按 **ENTER** 键进入下一选项，通过按 **▲**、**▼**键输入单周期实验的时间长度，最大限值 20S。
5. 按 **ENTER** 键保存数据，并退回设置菜单。

### 单周期实验计算周期数设置

该参数用于该实验计算周期，例，如果设置为 5，则每采集 5 个周期计算一次，最大设为限值 10。

1. 按 **SHIFT+ESC** 进入参数设置选项
2. 按**▲**或**▼**键选择**Test**选项。
3. 按 **ENTER** 键进入下一选项，通过按 **▲**、**▼**键选择 **PUL\_n**(采集脉冲数)。
4. 按 **ENTER** 键进入下一选项，通过按 **▲**、**▼**键输入单周期实验的计算周期个数，最大限值 10。
5. 按 **ENTER** 键保存数据，并退回设置菜单。

### 单周期实验丢弃周期数设置

该参数选项用于设置丢弃周期数，例，如果设置为2，则丢弃两个周期，即前两个周期的数据不会参与捕捉，最大值为20。

该参数选项用于屏蔽上电启动瞬间因各种干扰导致的测量三相电压、电流不平衡问题。

1. 按 **SHIFT+ESC** 进入参数设置选项
2. 按**▲**或**▼**键选择**Test**选项。
3. 按 **ENTER** 键进入下一选项，通过按 **▲**、**▼**键选择 **AbAnd**(丢弃周期数)。
4. 按 **ENTER** 键进入下一选项，通过按 **▲**、**▼**键输入丢弃周期个数，最大限值为 20。
5. 按 **ENTER** 键保存数据，并退回设置菜单。



# 第8章 存储测量数据、保存/读取按键参数

## 8.1 存储测量数据

### 步骤

按 **SHIFT+FILTER (STORE)** 键，打开存储设置菜单，再次按 **SHIFT+FILTER (STORE)** 键或 **ESC** 键关闭菜单。

### 打开/关闭测量数据存储

1. 按 **SHIFT+FILTER (STORE)** 键，进入存储设置菜单。
2. 按 **▲** 或 **▼** 键选择 STORE 选项。
3. 按 **ENTER** 键进入下一选项，通过按 **▲** 或 **▼** 键选择 ON 或 OFF 选项。
4. 按 **ENTER** 键保存选择，并退出设置菜单。

### 存储数据的存储间隔

1. 按 **SHIFT+FILTER (STORE)** 键，进入存储设置菜单。
2. 按 **▲** 或 **▼** 键选择 INTVL 选项。
3. 按 **ENTER** 键进入下一选项，通过按 **▲**、**▼** 或 **▶** 键输入存储间隔数据。
4. 按 **ENTER** 键保存数据，并退回设置菜单。

### 存储数据的方式

1. 按 **SHIFT+FILTER (STORE)** 键，进入存储设置菜单。
2. 按 **▲** 或 **▼** 键选择 MODE 选项。
3. 按 **ENTER** 键进入下一选项，通过按 **▲** 或 **▼** 键选择 F. STOP 或 CYCLE 选项。
4. 按 **ENTER** 键保存选择，并退回设置菜单。

### 存储数据的清除

1. 按 **SHIFT+FILTER (STORE)** 键，进入存储设置菜单。
2. 按 **▲** 或 **▼** 键选择 INIT 选项。
3. 按 **ENTER** 键进入下一步选项，通过按 **▲** 或 **▼** 键选择 NO 或 YES 选项。
4. 按 **ENTER** 键保存选择，并退回设置菜单。

### 说明

### 存储测量数据

可将测量数据存储到外部 FLASH，并能够长期保存。

#### 存储项目

存储所有的常规测量数据、运算数据、积分数据和频率（电压和电流）。安装了谐波测量选件时，将存储包含谐波测量的除波形数据的所有测量数据。详细数据请参考通信规约。

#### 可存储块数

1个显示更新周期内的所有数据作为1个块保存。数据数与功率计功能有关。因此，功能不同，可存储块数也不同。可存储到内部存储器的块数如下所示：

	常规测量数据	常规测量数据+谐波测量数据
8930H	4000块	900块

#### 停止存储

以下情况下将停止存储。

- 在 F. STOP 方式时，存储块全满时。
- 存储设为“OFF”时（存储过程中）

---

#### 提示

- 已存储的测量数据不能在8930H功率计显示上调出。
  - 通过通信功能，可以将已存储的测量数据传输到PC并在PC上查看。
- 

## 存储间隔

设置重复存储的时间间隔。默认值为00.00.00。

- 设置范围：00.00.00(00小时00分00秒) ~ 99.59.59(99时59分59秒)
  - 执行存储间隔时间：存储间隔时间与指定的数据更新时间 and 设置的间隔时间有关，是两者的最大值。
- 例如：数据更新时间时0.1秒，设置的间隔时间1秒，则数据每1秒存一次。  
数据更新时间时5秒，设置的间隔时间1秒，则数据每5秒存一次

## 存储方式

设置存储的方式。默认值为F.STOP。

- F.STOP：存储块全满时，停止存储
- CYCLE：循环存储，即当存储达最大允许条数后，将覆盖以前存储的数据。

## 打开/关闭存储

设置存储间隔后，选择是否打开存储功能，默认值是oFF。

- on：存储开始，存储过程中STORE指示灯闪烁。
- oFF：存储停止，STORE指示灯熄灭。

---

#### 提示

- 存储数据时，如果按HOLD键保持显示，测量操作和存储时间计数将被保持(暂停)，数据存储也被保持。
  - 打开最大值保持功能(4.6节)时，U(电压)、I(电流)、P(有功功率)、S(视在功率)、Q(无功功率)、U+pk/U-pk(电压峰值)、I+pk/I-pk(电流峰值)、P+pk/P-pk(功率峰值)的显示值将保持最大值。通信输出等的值也将保持最大值。已存储的测量数据也保持最大值。
- 

## 8.2 保存/读取显示界面

### 步骤

按 **SHIFT+DIS LOAD(DIS SAVE)** 键，打开存储显示菜单，再次按 **SHIFT+DIS LOAD(DIS SAVE)** 键或 **ESC** 键可关闭菜单。

### 保存显示界面

1. 按 **FUNCTION**、**ELEMENT** 键将功率计面板选择到要查看的参数显示。
2. 按 **SHIFT+DIS LOAD(DIS SAVE)** 键，进入存储显示菜单。
3. 按 **▲** 或 **▼** 键选择FILE1、FILE2、FILE3保存目的地。
4. 按 **ENTER** 键保存选择，并退出菜单。

### 读取显示界面

按 **DIS LOAD** 键读取已经保存的显示界面。

### 说明

### 保存显示界面

可以在内部存储器中保存3套显示界面，保存目的地分别设到FILE1、FILE2、FILE3。以下当前设置参数将被保存。

- FUNCTION、ELEMENT的设置参数。
- 谐波的打开、关闭(选件)。
- 谐波的查看次数(选件)。

### 读取显示界面

可以读取保存的显示界面并恢复设置。8930H功率计按照已读取的显示界面对仪器进行显示。读取显示界面后，8930H功率计开始显示。

# 第9章 通信功能

## 9.1 通信接口设置

### 步骤

按 **SHIFT+ESC(SET)** 键，打开功率计设置菜单，再次按 **SHIFT+ESC(SET)** 键或 **ESC** 键可关闭设置菜单。

### 设置串口波特率、地址

1. 按 **SHIFT+ESC(SET)** 键，进入功率计设置菜单。
2. 按 **▲** 或 **▼** 键选择 IF 选项。
3. 按 **ENTER** 键进入下一选项 COM。
4. 按 **ENTER** 键进入波特率设置，通过按 **▲** 或 **▼** 键选择 9600、19200、38400、57600、115200。
5. 按 **ENTER** 键进入仪器地址，通过按 **▲**、**▼** 或 **▶** 键设置地址。
6. 按 **ENTER** 键保存数据，并退回设置菜单。

### USB连接

1. 用USB线将PC与仪器连接。
2. PC提示“找到新的硬件向导”，即加载驱动程序。
3. 在提示中，选择“从列表或指定位置安装”。
4. 选择“USB驱动.inf”所在的文件夹。
5. 加载驱动程序，点击完成

### 设置以太网端口模式

1. 按 **SHIFT+ESC(SET)** 键，打开功率计设置菜单。
  2. 连续按下 **▲** 或 **▼** 键将菜单切换至通讯设置页面（IF 闪烁页面）。
  3. 按一次 **ENTER** 按键，进入二级菜单，此时 **COM** 闪烁。
  4. 连续按下 **▲** 或 **▼** 键将二级菜单切换至网口设置界面，此时 **ETHER** 闪烁界面
  5. 再次按下 **ENTER** 按键，进入网口设置菜单，按 **▲** 或 **▼** 键可以切换网口设置选项。
  6. 再次按下 **ENTER** 按键，进入设置内容步骤，通过 **▲** 或 **▼** 键、**ENTER** 键、**▶** 键设置，设置完成后再次按下 **ENTER** 按键保存参数。
  7. 按 **ESC** 键退出设置菜单。
- 注：设置细节参见《8930Modbus通信说明》

### 举例

设置 IP 地址为 192.168.100.200

1. 按 **SHIFT+ESC(SET)** 键，打开功率计设置菜单。
2. 连续按下 **▲** 或 **▼** 键将菜单切换至通讯设置页面（IF 闪烁页面）。
3. 按一次 **ENTER** 按键，进入二级菜单，此时 **COM** 闪烁。
4. 连续按下 **▲** 或 **▼** 键将二级菜单切换至网口设置界面，此时 **ETHER** 闪烁界面
5. 再次按下 **ENTER** 按键，进入网口设置菜单，按 **▲** 或 **▼** 键切换到 **iP** 闪烁界面。
6. 再次按下 **ENTER** 按键，然后连续按 **▶** 键，使第四行第一个数字位闪烁，通过 **▲** 或 **▼** 键使数字变为数字为1。使用相同方法设置好整个IP地址，然后按 **ENTER** 键保存IP地址，再次按下 **ESC** 键退出设置菜单，设置完毕。

详细设置说明

显示	解释
dHCP	打开或者关闭 DHCP 功能
ModE	设置网口工作模式模式 T_Ser: TCP SERVER 模式 T_Clt: TCP CLIENT 模式 U_Ser: UDP SERVER 模式 U_Clt: UDP CLIENT 模式
iP	设置设备 IP 地址

MASK	设置设备子网掩码
GAte	设置设备网关
Port	设置本地端口号（1-65535）
d_iP	设置目的 IP 地址，CLIENT 模式时有效
d_Port	设置目的端口号（1-65535），CLIENT 模式时有效
End	结束设置返回上级菜单

### 注意

设置完每一项后需要按 **ENTER** 键保存参数，再设置下一项，全部设置完毕后按 **ESC** 键退出设置菜单

注：通过上位机设置细节参见《8930Modbus通信说明》

## 说明

### 波特率

使用串口通信时可选择四种波特率：9600、19200、38400、57600、115200。

### 地址

串口地址的只能设置1~255.

## 9.2 通信协议

### 步骤

按 **SHIFT+ESC(SET)** 键，打开功率计设置菜单，再次按 **SHIFT+ESC(SET)** 键或 **ESC** 键可关闭设置菜单。

### 设置串口波特率、地址

1. 按 **SHIFT+ESC(SET)** 键，进入功率计设置菜单。
2. 按 **▲** 或 **▼** 键选择 IF 选项。
3. 按 **ENTER** 键进入下一选项，通过按 **▲** 或 **▼** 键选择 COMANG 项。
4. 按 **ENTER** 键进入波特率设置，通过按 **▲** 或 **▼** 键选择 8930Mo。
5. 按 **ENTER** 键保存数据，并退回设置菜单。

### 设置 IP 地址

1. 按 **SHIFT+ESC(SET)** 键，打开功率计设置菜单。
2. 连续按下 **▲** 或 **▼** 键将菜单切换至通讯设置页面（**IF** 闪烁页面）。
3. 按一次 **ENTER** 按键，进入二级菜单，此时 **COM** 闪烁。
4. 连续按下 **▲** 或 **▼** 键将二级菜单切换至网口设置界面，此时 **ETHER** 闪烁界面。
5. 再次按下 **ENTER** 按键，进入网口设置菜单，按 **▲** 或 **▼** 键切换到 **iP** 闪烁界面。
6. 再次按下 **ENTER** 按键，然后连续按 **▶** 键，使第四行第一个数字位闪烁，通过 **▲** 或 **▼** 键使数字变为数字为 1。使用相同方法设置好整个 IP 地址，然后按 **ENTER** 键保存 IP 地址，再次按下 **ESC** 键退出设置菜单，设置完毕。

## 说明

### 协议类型

8930H 功率计支持以下协议

- 8930Mo：标准的 Modbus\_RTU 协议。
- 8930QZ：青智协议（新设计不推荐使用）。
- M\_TCP：标准的 Modbus\_TCP 协议。
- SCPI：SCPI 协议

各协议的内容请参考“8930 高精度数字功率计 Modbus\_RTU 通讯规约”。

# 第10章 报警功能

## 10.1 设置报警参数

### 步骤

按 **SHIFT+ESC(SET)** 键，打开功率计设置菜单，再次按 **SHIFT+ESC(SET)** 键或 **ESC** 键可关闭设置菜单。

### 打开/关闭报警

1. 按 **SHIFT+ESC(SET)** 键，进入功率计设置菜单。
2. 按 **▲** 或 **▼** 键选择ALARM选项。
3. 按 **ENTER** 键进入下一选项，通过按 **▲** 或 **▼** 键选择 ON 或 OFF 选项。
4. 按 **ENTER** 键保存选择，并退回设置菜单。

### 设置电压/电流/功率报警参数

1. 按 **SHIFT+ESC(SET)** 键，进入功率计设置菜单。
2. 按 **▲** 或 **▼** 键选择ALARM选项。
3. 按 **ENTER** 键进入下一选项，通过按 **▲** 或 **▼** 键选择 ALMSET 选项。
4. 按 **ENTER** 键进入参数选择项，通过按 **▲** 或 **▼** 键选择U、I、P。
5. 按 **ENTER** 键，进入选择的参数的设置，并通过按 **▲** 或 **▼** 键选择ON或OFF。
6. 按 **ENTER** 键保存选择参数的开关，进入参数上限数据设置。
7. 按 **ENTER** 键保存参数上限设置，进入参数下限数据设置。
8. 按 **ENTER** 键保存参数下限设置，退回参数选择项。

### 设置其他参数

1. 按 **SHIFT+ESC(SET)** 键，进入功率计设置菜单。
2. 按 **▲** 或 **▼** 键选择ALARM选项。
3. 按 **ENTER** 键进入下一步选项，通过按 **▲** 或 **▼** 键选择 ALMSET 选项。
4. 按 **ENTER** 键进入参数选择项，通过按 **▲** 或 **▼** 键选择DELAY、OUTO、RELY、LEDF或BEEP。
5. 按 **ENTER** 键，进入选择的参数的设置，并通过按 **▲**、**▼** 或 **▶** 键设置对应项。
6. 按 **ENTER** 键保存设置，退回参数选择项。

### 说明

### 报警

可以对特定范围内的数据进行判断。通过报警功能，可以检测测量的电压、电流或功率数据是否在已设定的范围内。

**电压、电流对应任意单元(1、2、3单元)的电压电流报警，而功率则对应总功率报警(Σ单元)**

### 检测数据

检测的数据包括:电压上限和下限、电流上限和下限、功率上限和下限。

### 报警输出

- 数码管闪烁: 上限报警对应显示"——", 下限报警对应显示"\_\_\_\_"。闪烁只左侧的3行数码管显示。
- 声音提醒: 蜂鸣器发出间断的鸣声, 面板的任何按键都能暂时取消声报警(即使是KEY PROT灯亮), 当恢复报警后, 再次触发报警蜂鸣器依然会响。
- 继电器输出: 继电器的闭合。

### 电压/电流/功率报警参数(U、I、P)

8930H功率计可以对电压、电流和功率设置报警。参数有上下限范围参数的上下限值。例, 电压报警参数: 上限400.0、下限200.0。电流报警参数: 上限30.0、下限10.0。功率报警参数: 上限12000.0、下限2000.0。

- U---: 参数上限数值设定。
- d---: 参数下限数值设定。

参数的上限数值一定要大于下限数值。对于将上限数值设置成小于下限数值，8930H功率计不会对设置的数据更改，但会关闭参数的报警开关(不是总开关)。

## VT/CT或外置电流互感器的报警数值

对于使用VT/CT或外置电流传感器的报警一定要将报警数值设置成传感器二次输出的数值。

例如对电压、电流、功率上限数值设定

报警参数	一次输入	二次输出	报警值设定
电压U	10000.0	50	50
电流I	1000.0	2	2
有功功率P			100

数据单位应该考虑实际情况。

## 其他参数

### DELAY

报警的延迟次数(每次数据更新算一次)。

- 报警延时: 某一时刻发生测量数值超参数上下限起, 连续的多次(DELAY设定次数)的更新数据超参数上下限才会发出报警。
- 报警恢复延时: 已经发生报警(数值超参数上下限), 某一时刻发生测量数值没有参数上下限起, 连续的多次(DELAY设定次数)的更新数据没有超出参数上下限, 解除报警。

设定相应的数值能对由其他干扰造成的失误报警有明显的预防效果

### OUT0

零数据报警开关。

对于下限报警, 依据测量的数据是否为零判断是否报警

- ON: 当测量的数据为0.0, 发出报警
- OFF: 当检测的数据位0.0, 不发出报警。

### RELAY(选件)

继电器输出方式。功率计含有两个继电器R1和R2

- H-L: 只要测量数据(U、I、P任意参数)输出超报警上限R1发生动作, 只要测量数据(U、I、P任意参数)输出超报警下限R2发生动作,
- GONG: 测量数据(U、I、P任意参数)没有超上下限范围R1发生动作, 如果超出上下限范围R2发生动作。

### LEDF

功率计显示闪烁开关。闪烁符号只左侧的3行数码管显示

数码管交替闪烁测量数据和"——"或"\_\_\_\_"。当HOLD灯亮时, 数码管交替闪烁保持数据和"——"或"\_\_\_\_"。

### BEEP

蜂鸣器的报警次数(每次数据更新算一次)。

当设定的时间数值为0, 报警发生时蜂鸣器不会发出声响, 当设定的时间数值大于9999, 报警发生时蜂鸣器会一直响。

# 第11章 其它功能

## 11.1 保持测量值

### 步骤

#### 保持测量值

按 **HOLD**, **HOLD** 键亮灯。保持测量值的显示。

#### 解除保持状态

测量值正在保持时按 **HOLD**, 保持键灯熄灭, 显示被更新。

### 说明

#### 保持

可以使用保持操作停止测量和显示每个数据更新周期的测量数据, 保持所有测量功能数据的显示。通信输出等值即为被保持的数值数据。

---

#### 提示

关于积分时的保持功能, 请参照 5.1 节。

---

## 11.2 查看系统信息

### 步骤

按 **SHIFT+ESC(SET)** 键, 打开功率计设置菜单, 再次按 **SHIFT+ESC(SET)** 键或 **ESC** 键可关闭菜单。

#### 信息查看

1. 按 **SHIFT+ESC(SET)** 键, 进入功率计设置菜单。
2. 按 **▲** 或 **▼** 键选择进入 **INFO** 选项。
3. 按 **ENTER** 键进入下一步选项, 通过按 **▲** 或 **▼** 键选择 **MODEL**、**VER**、**SUFF. 1**、**SUFF. 2**、**SUFF. 3** 或 **NO.** 选项。
4. 按 **ENTER** 键退回设置菜单。

### 说明

#### 系统信息

可以显示8930H功率计的相关信息, 具体如下。

项目	含义
Model	型号
Suff. 1	部分后缀代码
Suff. 2	部分后缀代码
Suff. 3	部分后缀代码
Ver.	固件版本

#### 后缀代码信息

- -C2 RS-232接口。
- -C3 RS-485接口。

- -C7 以太网通信(选件, 8930H标配)。
- -EX— 外置电流传感器(选件)。
- -G5 带谐波功能。
- -R1 继电器输出(选件)。
- -USB USB 接口。
- -M0 电机扭矩转速接口(选件)。
- -CY 单周期测试功能(选件)。
- -NET2.0 网络硬件版本号 V2。
- -NET3.0 网络硬件版本号 V3。
- -NETERR 网络硬件故障。

### 固件版本

- V 1.00 软件版本号。
- H 1.00 硬件版本号。

## 11.3 初始化设置

### 步骤

按 **SHIFT+ESC(SET)** 键, 打开功率计设置菜单, 再次按 **SHIFT+ESC(SET)** 键或 **ESC** 键可关闭菜单。

### 初始化设置

1. 按 **SHIFT+ESC(SET)** 键, 进入功率计设置菜单。
2. 按 **▲** 或 **▼** 键选择 INIT 选项。
3. 按 **ENTER** 键进入下一步选项, 通过按 **▲** 或 **▼** 键选择 NO 或 YES 选项。
4. 按 **ENTER** 键初始化功率计设置数据, 并退回设置菜单。

### 说明

### 初始化设置参数

可以初始化设置参数, 使其返回出厂默认值。要取消所有的设置或者要重新开始执行测量时, 此功能非常有用。出厂默认设置具体如下。

项目	默认设置
比例(SCALE)	参量: ALL、系数: V: 1.000、C: 1.000、F: 1.000 ON/OFF: OFF
外部传感器比例常(RATIO)	参量: ALL、系数: 10.00
同步源(SYNC)	VOLT(电压)
数据更新周期(U. RATE)	0.5s
平均(AVG)	平均类型: Lin(移动平均)、平均系数: 8 平均ON/OFF: OFF
MATH公式(MATH)	EFFi(效率)
峰值因数(CF)	3
通信(IF)	接口: RS485、波特率9600、地址001 USB: 功率计编号 以太网(选件, 8930H标配) 通信规约: Modbus规约
报警(ALARM)	报警ON/OFF: OFF 电压、电流、功率报警ON/OFF: OFF 电压报警参数: 上限0.0、下限0.0 电流报警参数: 上限0.0、下限0.0 功率报警参数: 上限0.0、下限0.0 报警延时: 1



	零点报警:OFF 继电器输出:H--L 声报警:0 数码管闪烁:OFF
--	--

## 11.4 打开键保护

### 步骤

#### 打开键保护

1. 按 **SHIFT+HARMO (KEY PROT)** 键，打开按键保护菜单。
2. 按 **▲** 或 **▼** 键选择 ON 选项。
3. 按 **ENTER** 键打开按键保护，并退回常规显示。  
 按键保护打开后，再使用按键，刷新显示 **KEY PORT ON** 以提示按键以打开。

#### 关闭键保护

在键保护状态下，按 **SHIFT+HARMO (KEY PROT)** 后，KEY PROTECT 指示灯熄灭，所有键恢复使用。

### 说明

#### 按键保护

可以锁定前面板操作键，以下开关和键除外。

- 电源开关
- KEY PROTECT (键锁定无效)。

## 附录

### 附录 1 测量功能的符号和求法

测量功能	运算公式和求法			
	关于公式符号的相关信息，请参照下页“提示”。			
电压 真有效值 $U_{rms}$ U[V] 校准到有效值的整流平均值 $U_{mean}$ 简单平均值 $U_{dc}$ 交流成分 $U_{ac}$	$U_{rms}$ $\sqrt{AVG[u(n)^2]}$	$U_{mean}$ $\frac{\pi}{2\sqrt{2}} AVG[ u(n) ]$	$U_{dc}$ $AVG[u(n)]$	$U_{ac}$ $\sqrt{RMS^2-DC^2}$
电流 真有效值 $I_{rms}$ I[A] 简单平均值 $I_{dc}$ 交流成分 $I_{ac}$	$I_{rms}$ $\sqrt{AVG[i(n)^2]}$	$I_{mean}$ $\sqrt{AVG[i(n)^2]}$	$I_{dc}$ $AVG[i(n)]$	$I_{ac}$ $\sqrt{RMS^2-DC^2}$
有功功率P[W]	$AVG[u(n) \cdot i(n)]$			
视在功率S[VA]	$U_{rms} \cdot I_{rms}$	$U_{mean} \cdot I_{rms}$	$U_{dc} \cdot I_{dc}$	$U_{ac} \cdot I_{ac}$
无功功率Q[var]	$s \cdot \sqrt{S^2 - P^2}$			

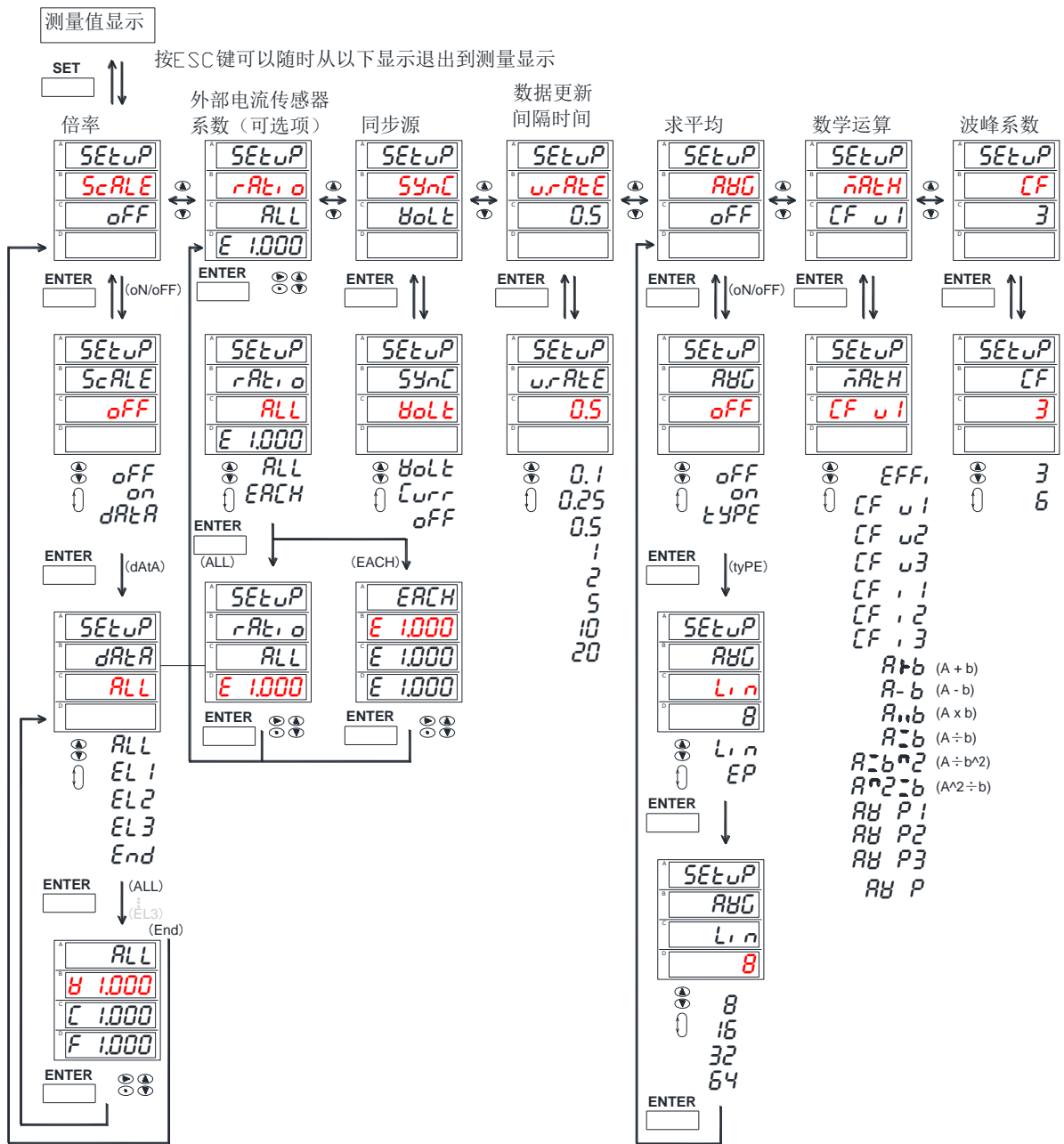
功率因数 $\lambda$	s在电流超前电压时为-1, 电流滞后电压时为1。					
相位差 $\Phi [^\circ]$	$\cos^{-1}\left(\frac{P}{S}\right)$ 相位角显示超前(D)和滞后(Q)。					
电压频率: fU(FreqU) [Hz] 电流频率: fI(FreqI) [Hz]	通过过零检测测量电压频率(fU)和电流频率(fI)。					
电压最大值: U+pk [V]	每次数据更新周期中的最大值u(n)					
电压最小值: U-pk [V]	每次数据更新周期中的最小值u(n)					
电流最大值: I+pk [A]	每次数据更新周期中的最大值i(n)					
电流最小值: I-pk [A]	每次数据更新周期中的最小值i(n)					
功率最大值: P+pk [W]	每次数据更新周期中的最大值u(n) · i(n)					
功率最小值: P-pk [W]	每次数据更新周期中的最小值u(n) · i(n)					
电压峰值因数: CfU 电流峰值因数: CfI	电压峰值因数CfU = $\frac{Upk}{Urms}$ 电流峰值因数CfI = $\frac{Ipk}{Irms}$ Upk= U+pk 或 U-pk , 取两者较大值。Ipk= I+pk 或 I-pk , 取两者较大值。					
积分	积分时间[h:m:s]      Time	从积分开始到积分结束的时间				
	瓦时 [Wh]      WP+ WP-	$\left[\frac{1}{N} \sum_{n=1}^N \{u(n) \cdot i(n)\}\right] \cdot \text{Time}$ N是积分时间内的采样次数, 时间单位是小时。 WP是正负瓦时之和, WP+是正u(n) · i(n)之和, WP-是负u(n) · i(n)之和。				
	安时 [Ah]      rms ac q q+ q-	$\frac{1}{N} \sum_{n=1}^N I(n) \cdot \text{Time}$ I(n)是第n次电流的测量值, N是数据更新次数, 时间单位是小时。				
	DC	$\frac{1}{N} \sum_{n=1}^N i(n) \cdot \text{Time}$ i(n)是电流信号的第n次采样数据, N是数据采样次数, 时间单位是小时。 q是i(n)的正负安时之和, q+是正i(n)之和, q-是负i(n)之和。				
Σ 功能	接线方式	单相3线制 1P3W	三相3线制 3P3W	3电压3电流表法 3V3A	三相4线制 3P4W	
	UΣ [V]	(U1+U3)/2		(U1+U2+U3)/3		
	IΣ [A]	(I1+I3)/2		(I1+I2+I3)/3		
	PΣ [W]	P1 + P3				
	SΣ [VA]	S1+S3	$\frac{\sqrt{3}}{2}(S1 + S3)$	$\frac{\sqrt{3}}{3}(S1 + S2 + S3)$	S1+S2+S3	
	QΣ [var]	Q1+Q3		Q1+Q2+Q3		
	WPΣ [Wh]	WPΣ	WP1+WP3		WP1+WP2+WP3	
		WP+Σ	WP+1 + WP+3		WP+1 + WP+2 + WP+3	
		WP-Σ	WP-1 + WP-3		WP-1 + WP-2 + WP-3	
	qΣ [Ah]	qΣ	q1 + q3		q1+q2+q3	
		q+Σ	q+1 + q+3		q+1 + q+2 + q+3	
		q-Σ	Q-1 + q-3		Q-1 + q-2 + q-3	
λΣ	$\frac{P\Sigma}{S\Sigma}$					
ΦΣ [°]	$\cos^{-1}\left(\frac{P\Sigma}{S\Sigma}\right)$					

### 提示

- u(n)表示电压瞬时值。
- i(n)表示电流瞬时值。
- n表示第n次测量区间, 测量区间由同步源设置决定。
- AVG[ ]表示在数据测量周期内对[ ]里的采样数据进行简单平均, 数据测量周期由同步源设置决定。
- PΣ表示接线组Σ的有功功率。分配到接线组Σ的输入单元因8930H功率计选择的接线方式类型而异。
- 表格中的输入单元1、2、3组成接线方式时, 在UΣ、IΣ、PΣ、SΣ、QΣ、WPΣ和qΣ的运算公式中表示为数字1、2和3。
- 使用8930H功率计时, S、Q、λ和Φ通过电压、电流和有功功率的测量值运算求得。如果输入失真波形, 从8930H功率计获得的测量值与从使用不同测量原理的其他仪器得到的测量值之间可能存在差异。
- 计算Q时, 如果电流相位超前电压, Q值为负(-); 如果电流相位滞后电压, Q值为正(+)。QΣ的结果可能为负, 因为它是从每个单元带符号的Q值运算而得。

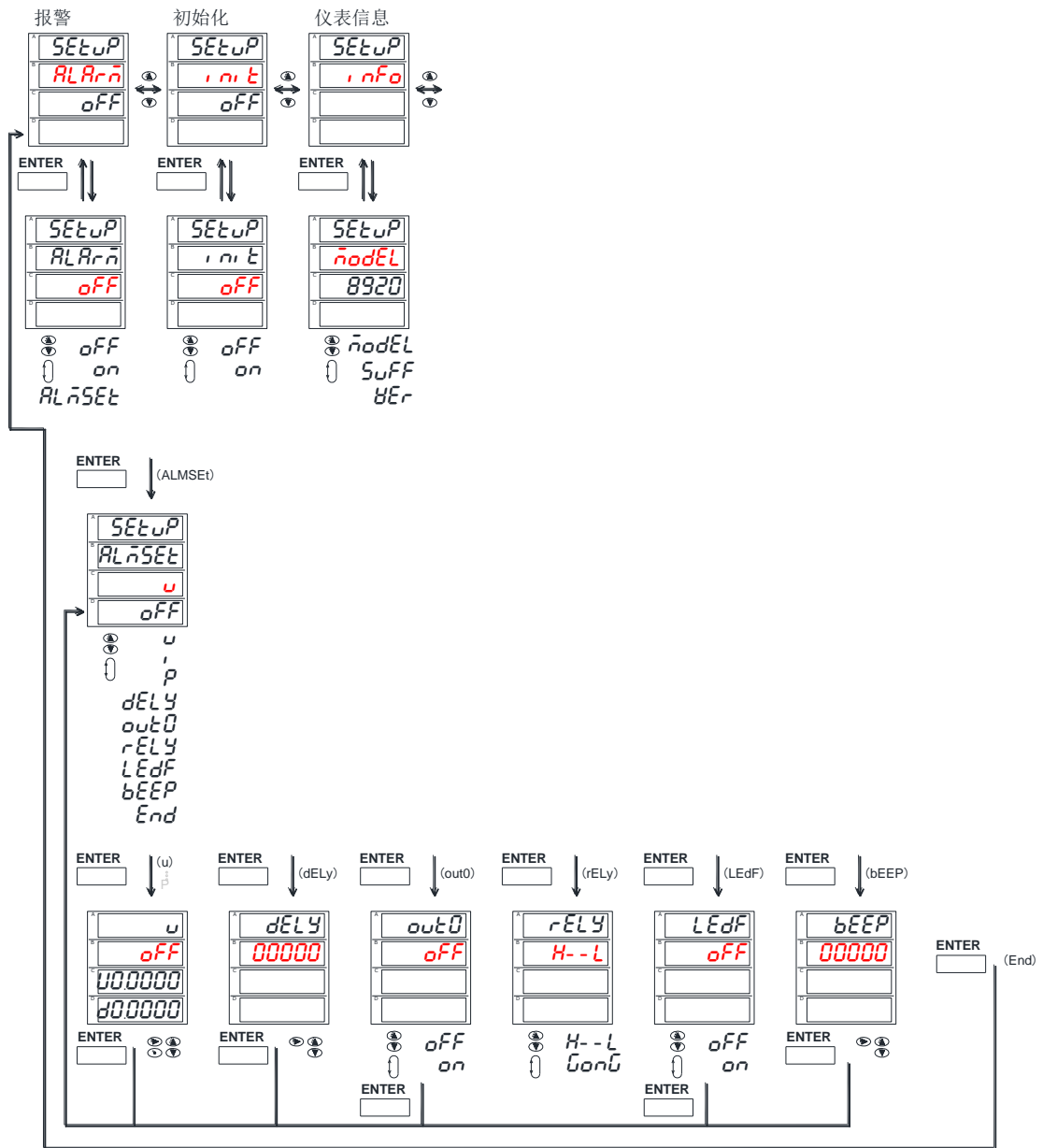
## 附录 2 菜单转换图

### 一般参数设置流程图 1



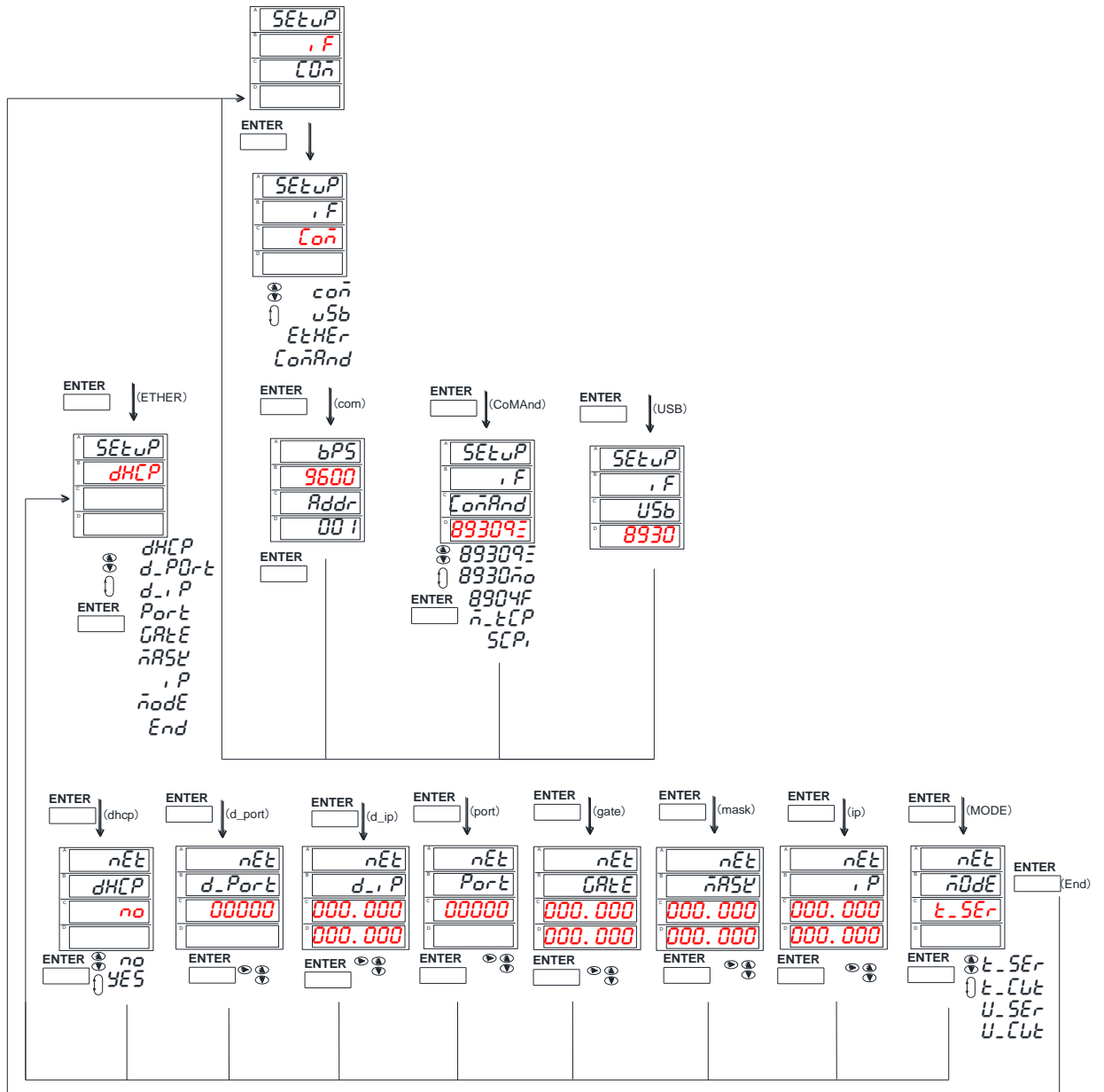


## 一般参数设置流程图 2

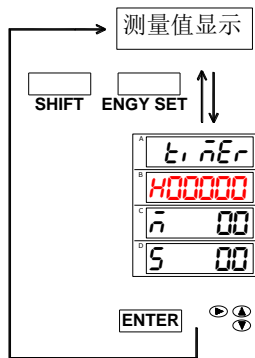


# 通讯设置流程图

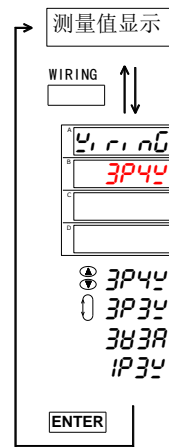
通讯



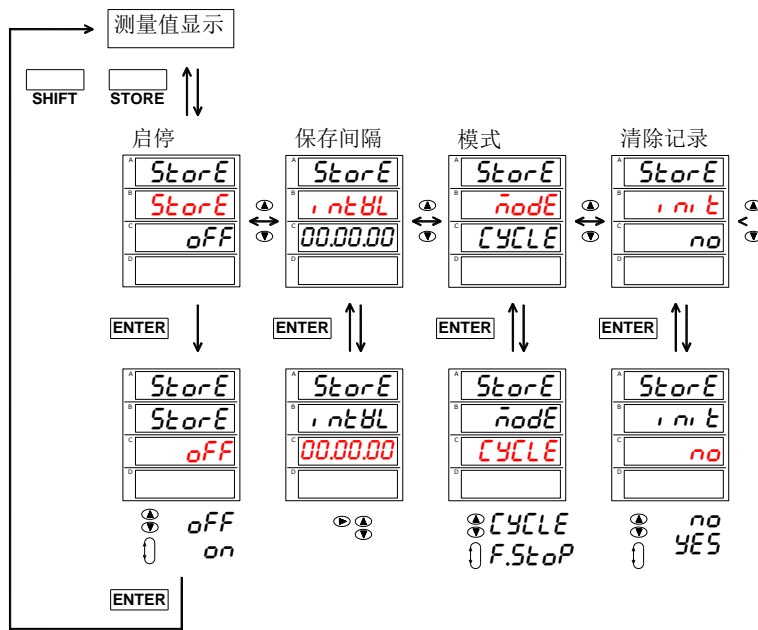
## 积分时间设置流程图



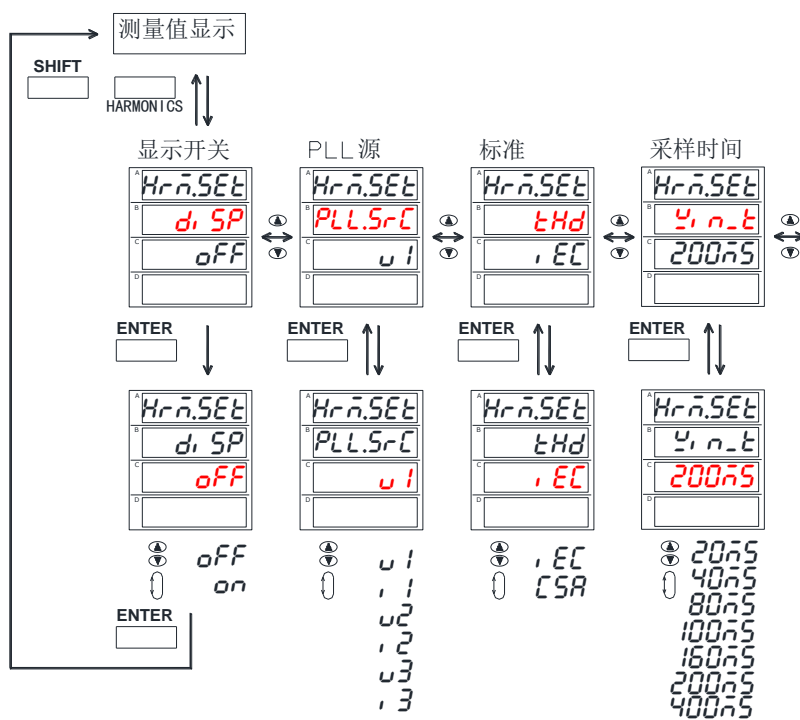
## 线制设置流程图



## 数据记录设置流程图

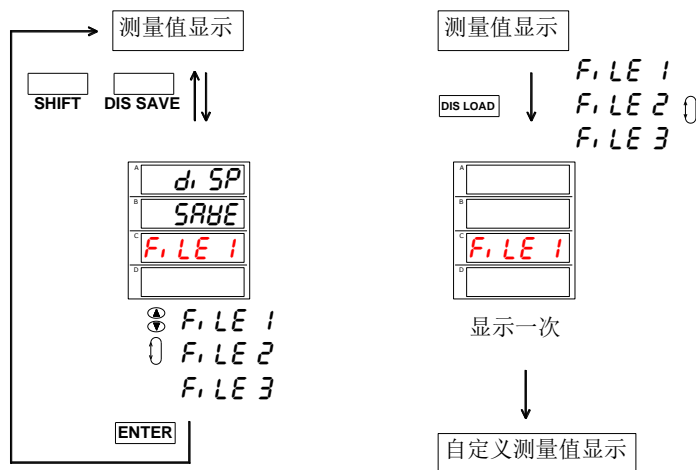


## 谐波设置流程图





## 按键保存、读取流程图



## 电压、电流量程设置流程图

电压：仅显示当前量程

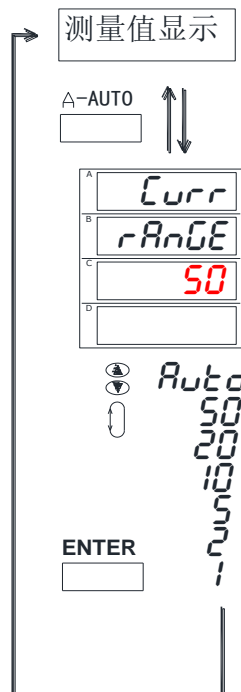
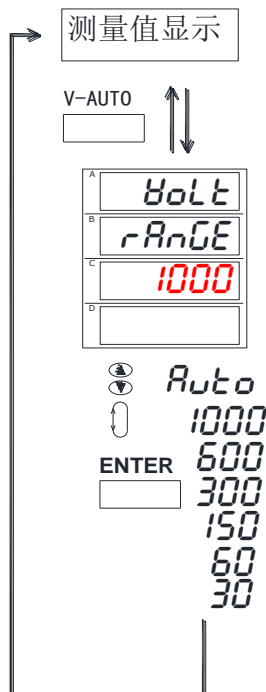
电流：仅显示当前量程

注：8930H 测量值显示为 1500、600、300、150、60、30。

5A 测量值显示为 5、2、1、0.5、0.2、0.1。

电压量程更改

电流量程更改



## 附录 3 发货清单

测试仪套件中包括下列物品，请仔细核对，如有不同，请及时联系本公司。

序号	名称	数量	单位	备注
1	高精度数字功率计	1	台	
2	功率计用电源线	1	根	
3	功率计使用说明书	1	份	
4	合格证	1	张	
5	功率计检测报告	1	份	
6	RS485 通讯线	1	根	
7	RS232 通讯线	1	根	
8	USB 通讯线	1	根	
9	有耳封口端子弯头--6P	1	只	未选报警功能选件无此配件